

**Systeme
sans
joint
Breveté!**



Easy-Roof

NOTICE DE MONTAGE

Modèle "a" type 1580*808

Version 1.7 du 10/02/11

Pass Innovation "Feu Vert" n° 2010-072

Eligible au document de travail CEIAB 2011-2012

Le système Easy-Roof est assuré à condition que les modules aient les agréments IEC 61215 et IEC 61730

Industriel, Particulier, Agricole

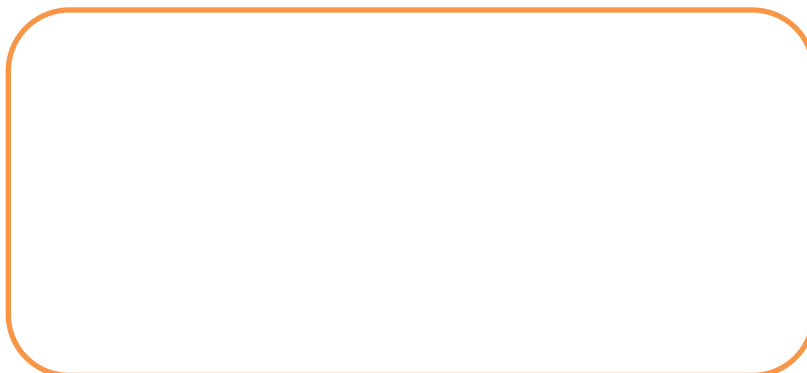


IRFTS

Institut de recherche fondamentale en
technologies solaires

CSTB
le futur en construction

Cachet du distributeur



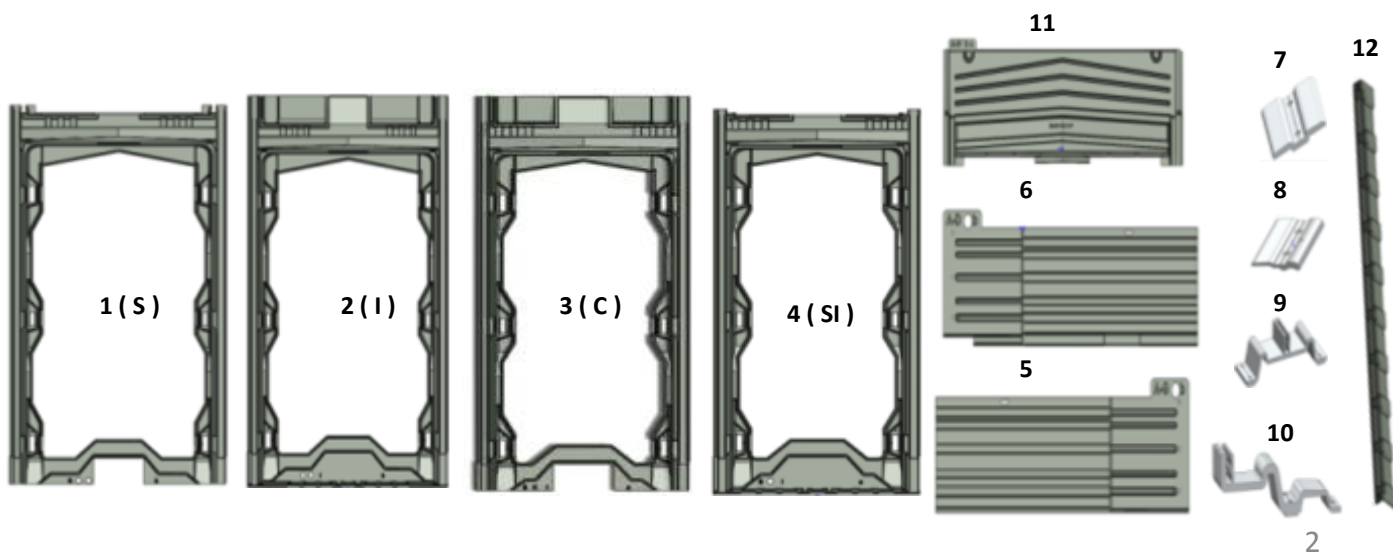
Guide de montage pour système d'intégration au bâti Easy-Roof IRFTS

Pièces fournies dans le kit

Numéro	Désignation
1	Cadre panneau supérieur Repère (S)
2	Cadre panneau inférieur Repère (I)
3	Cadre panneau central Repère (C)
4	Cadre panneau inférieur supérieur Repère (SI)
5	Abergement gauche
6	Abergement droit
7	Bride de fixation double
8	Bride de fixation simple
9	Patte double
10	Patte simple
11	Abergements haut
12	Grille de ventilation
13	Vis tête bombée 6x40 Inox
14	Vis tête bombée hexagonale creux 5x35 Inox
15	Ecrou carré Inox
16	Rivets grille aération

Pièces non fournies dans le kit

Numéro	Désignation
a	Vis tête fraisée six lobes 5x60 Inox (bois)
b	Solin
c	Bois 180x18 (solin)
d	Bois 100x27 (support panneau, longueur voir tableau p. 10)
f	Bois 40x13,5
g	Bois 60x18
h	Vis tête bombée six lobes 5x30 Inox (abergements)



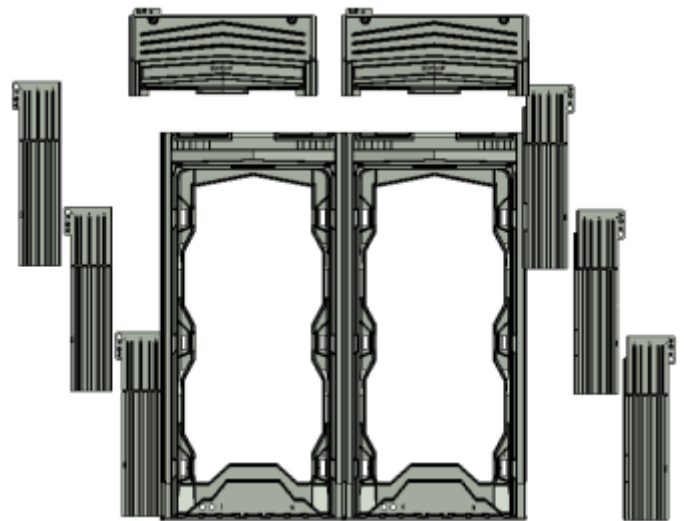
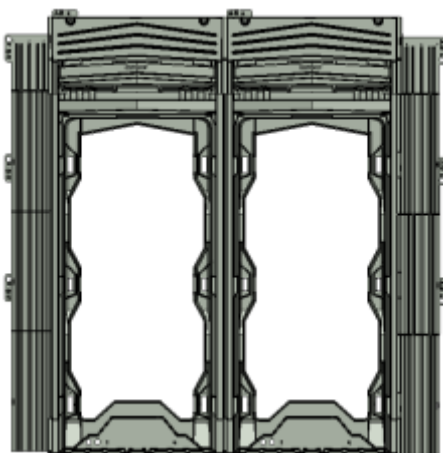
GLOSSAIRE

Marquage des pièces moulées lettre majuscule	Définition
I	cadre (I)nférieur
C	cadre (C)entral
S	cadre (S)upérieur
SI	cadre (S)upérieur et (I)nférieur
A-D	(A)bergement (D)roit
A-G	(A)bergement (G)auche
A-H	(A)bergement (H)aut
G	(G)rille

Marquage des pièces moulées lettre minuscule	Définition
a	format du cadre 1580 x 808
b	format du cadre 1650 x 993
c	format du cadre 1338 x 993

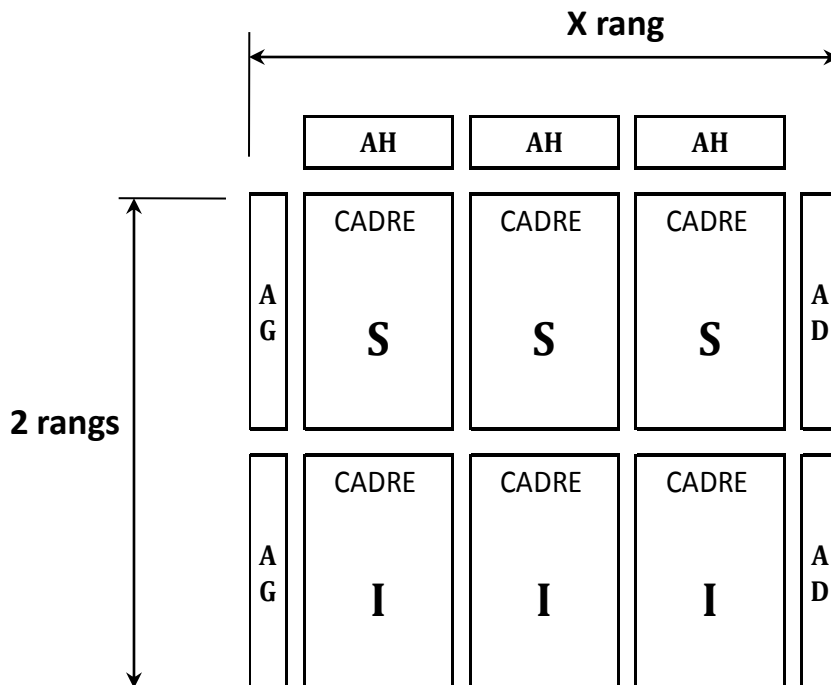
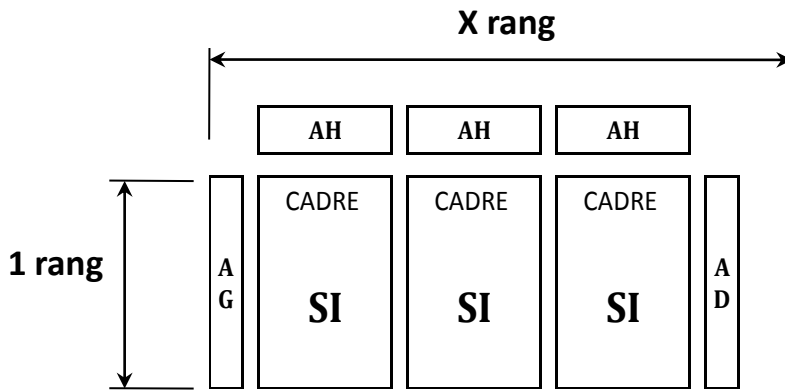


3 abergements latéraux par hauteur de cadre

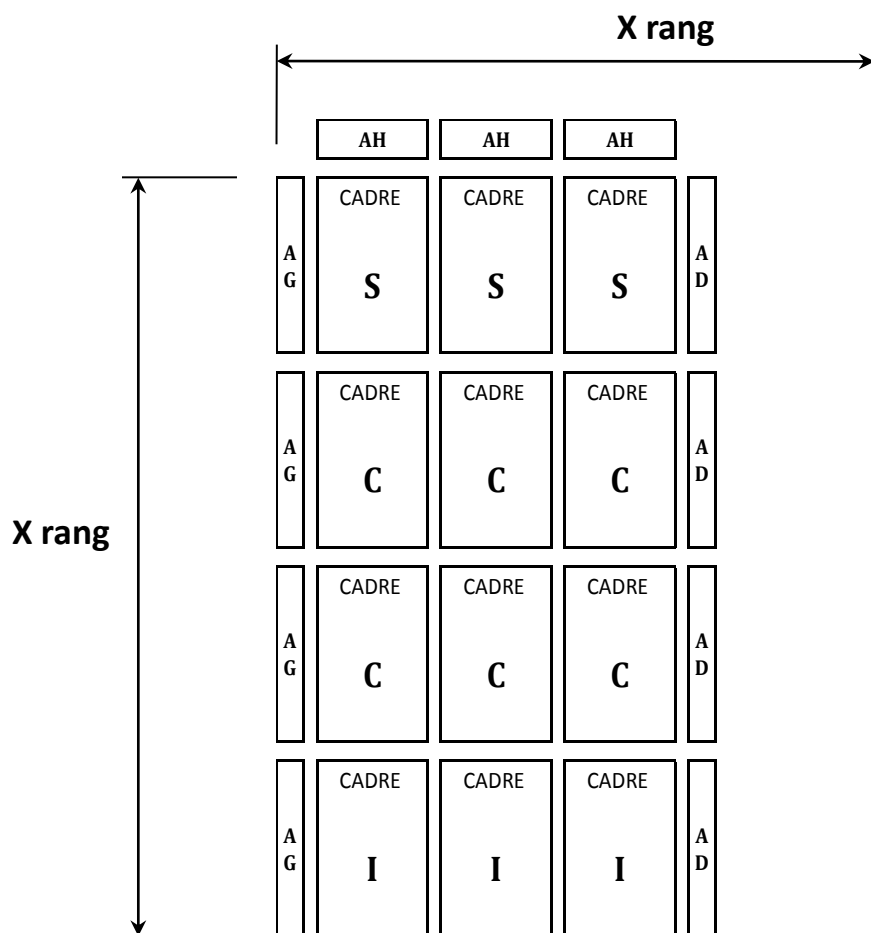
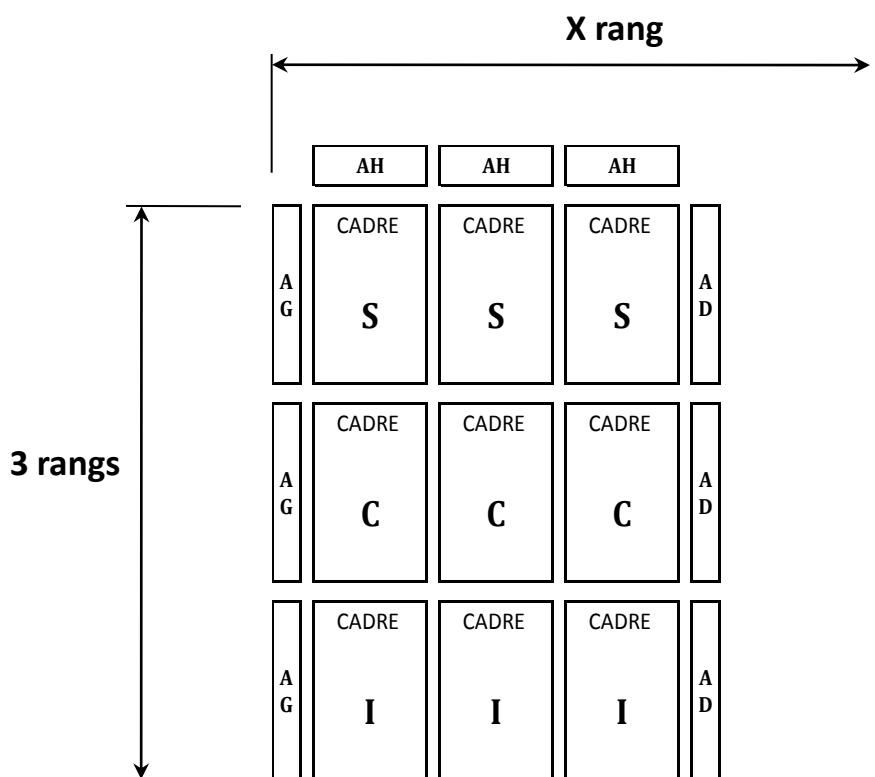


(Vue éclatée)

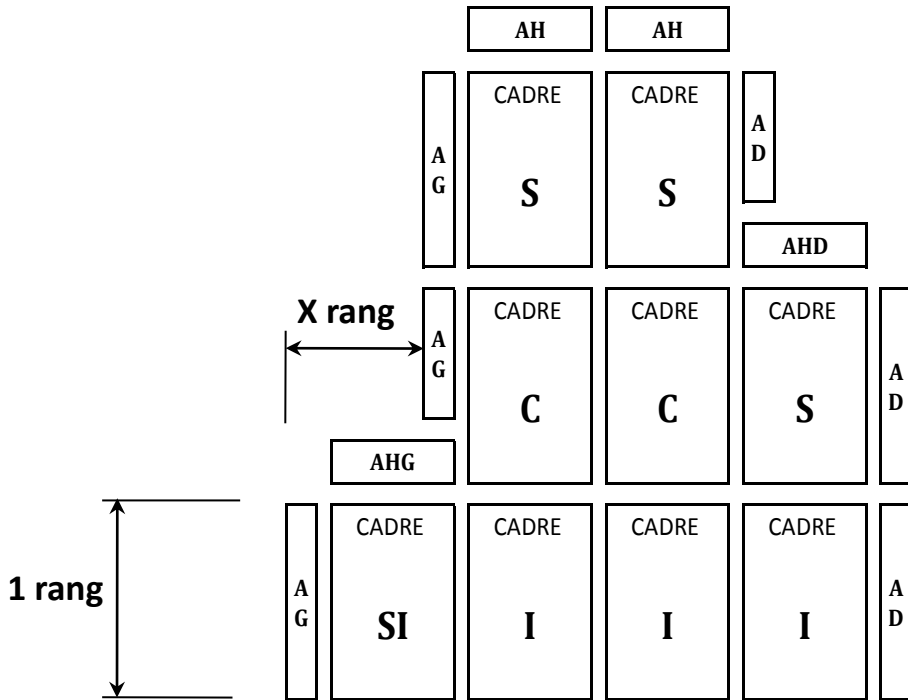
Utilisation des différents cadres selon la configuration du champ photovoltaïque



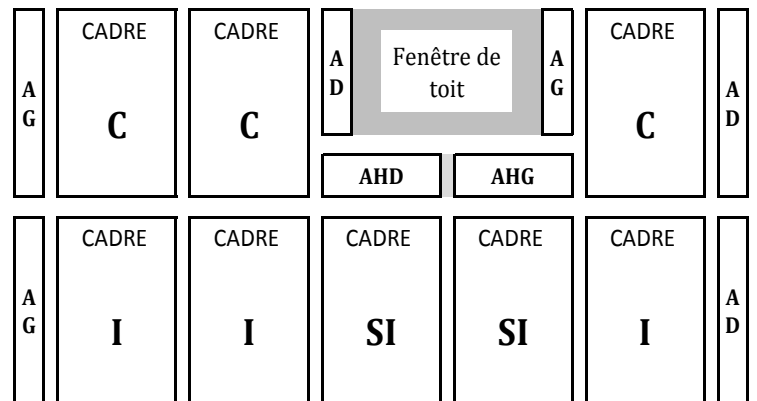
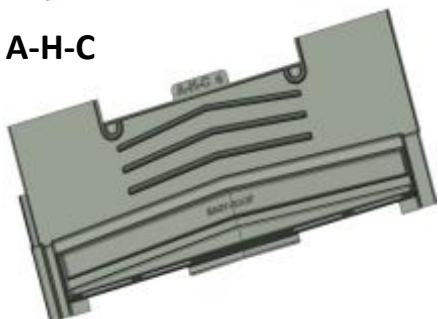
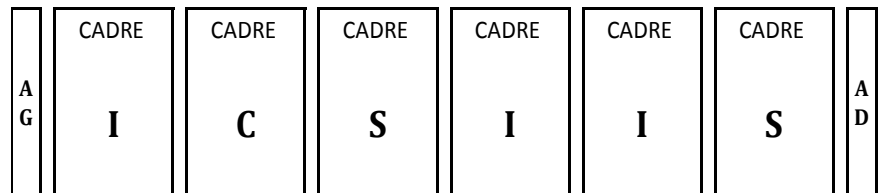
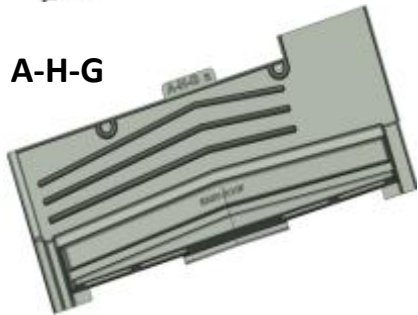
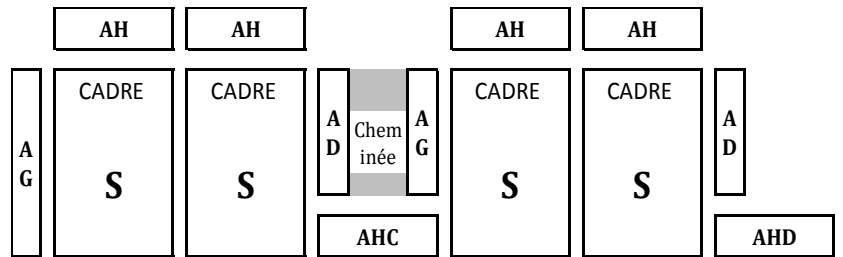
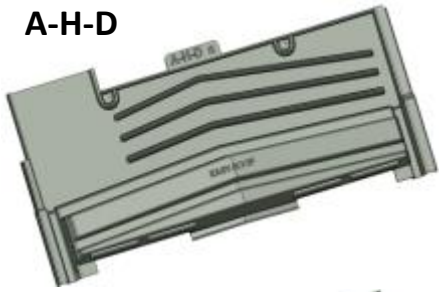
Utilisation des différents cadres selon la configuration du champ photovoltaïque



Utilisation des différents cadres selon la configuration du champ photovoltaïque

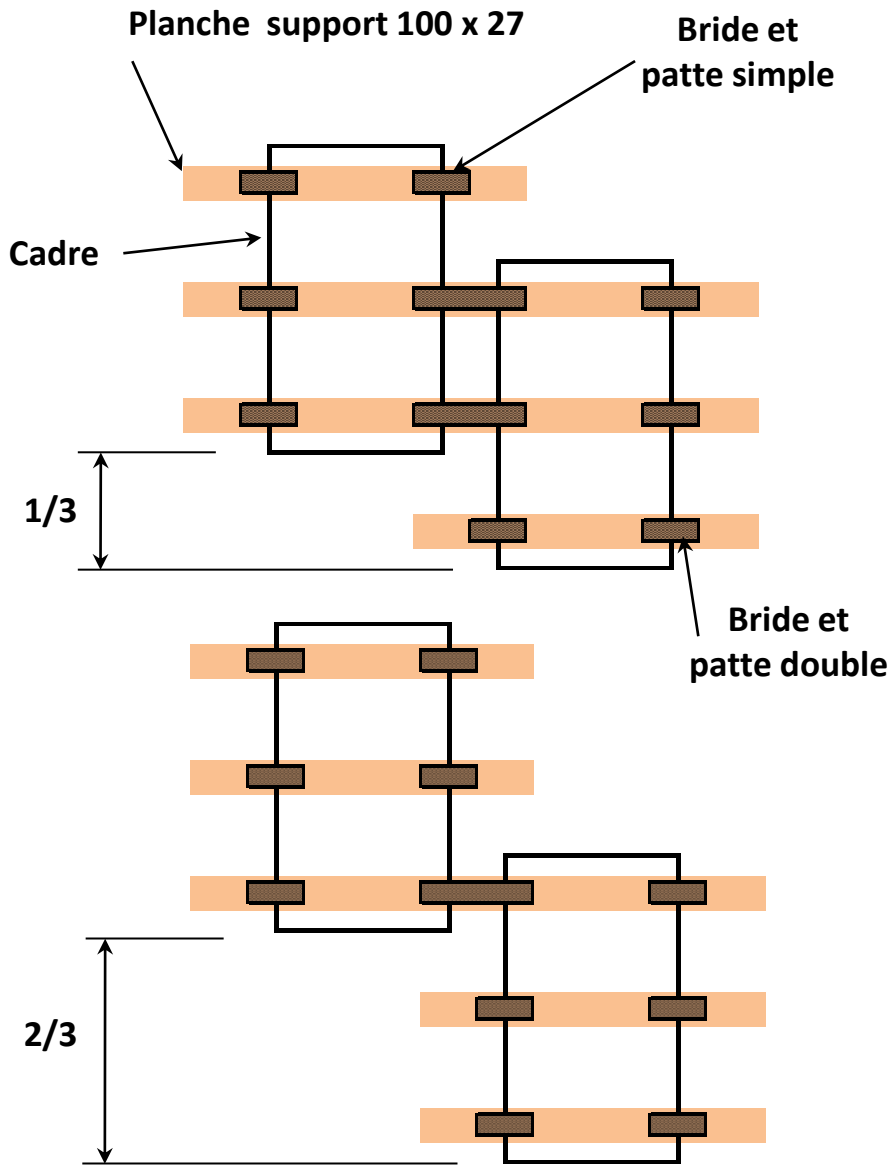


Combinaison multiple pour le dégagement de fenêtre de toit ou de cheminée

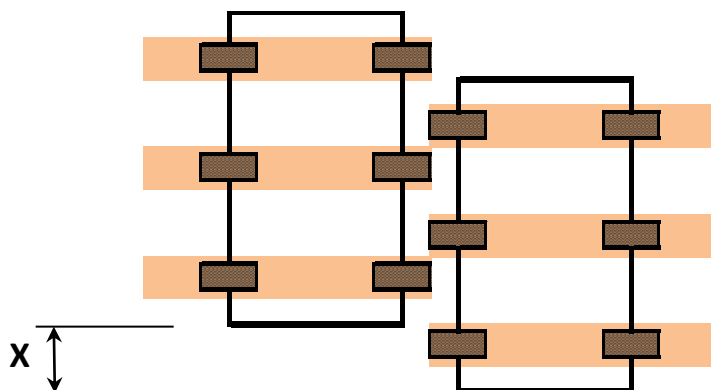


Décalage possible des panneaux dans la sens vertical

Décalage à pas constant

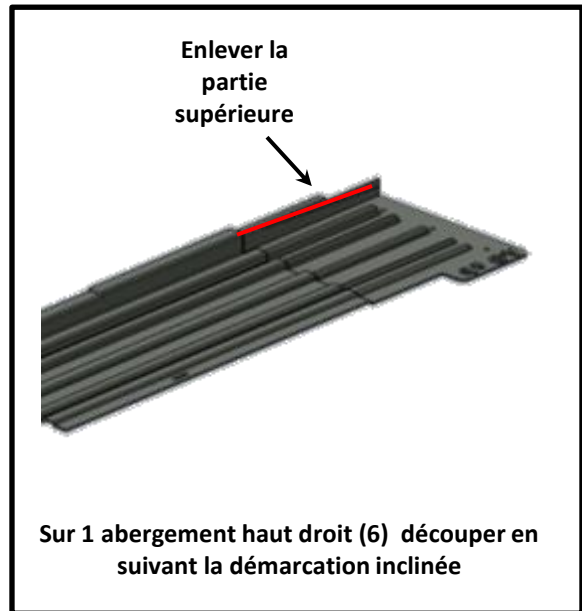
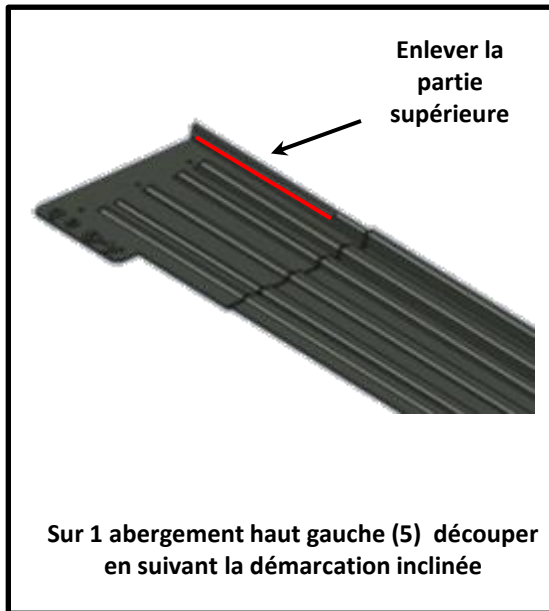


Décalage quelconque

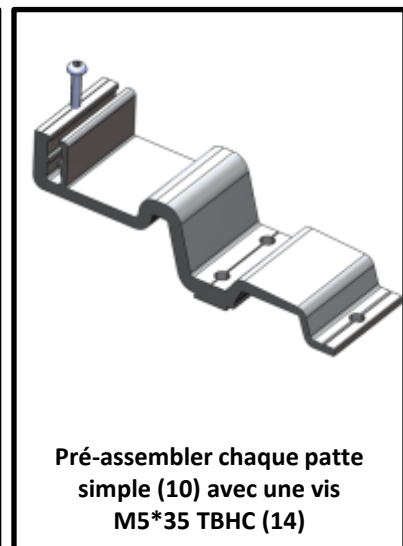
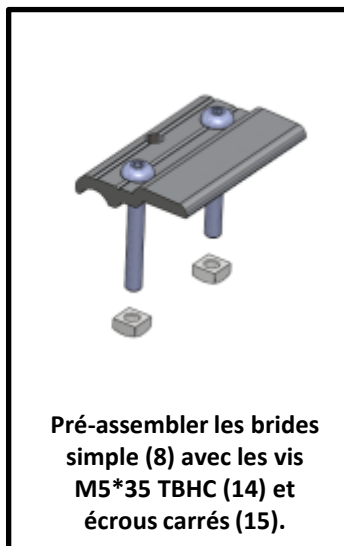
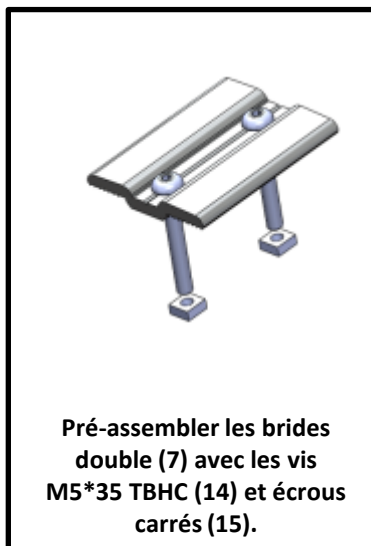


Pièces à préparer avant assemblage du kit

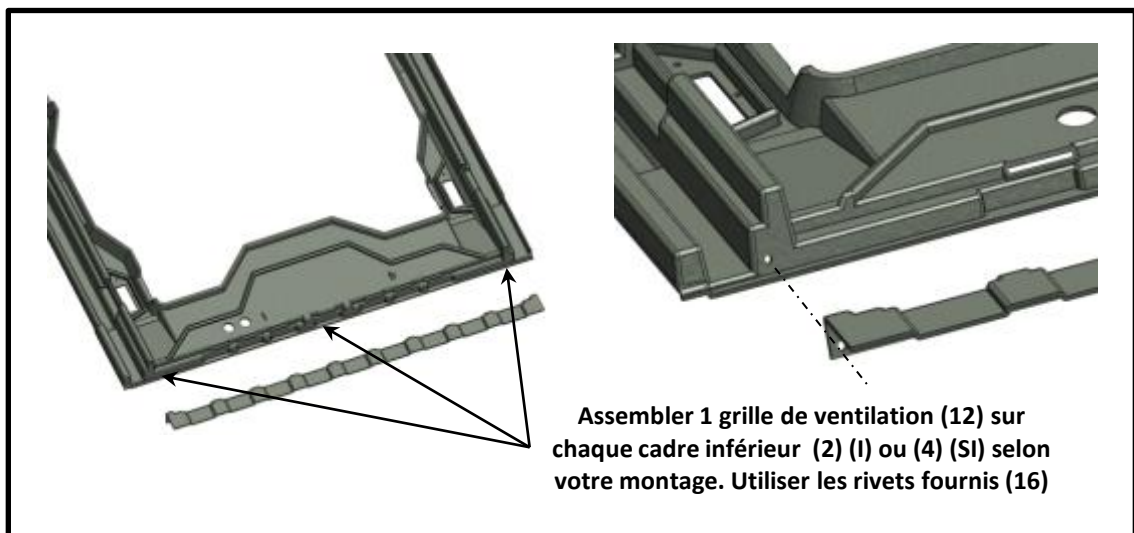
1) Préparation des abergements supérieurs droit et gauche



2) Préparation des brides

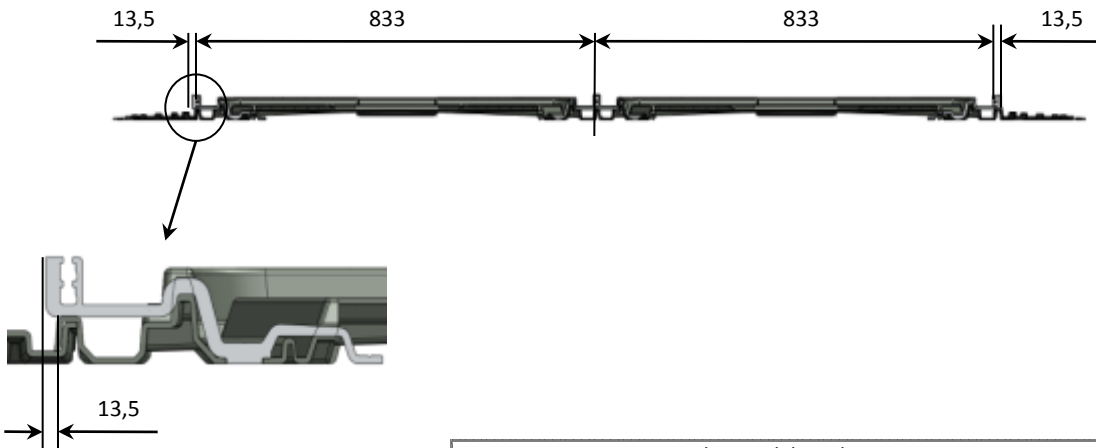


3) Montage des grilles de ventilation



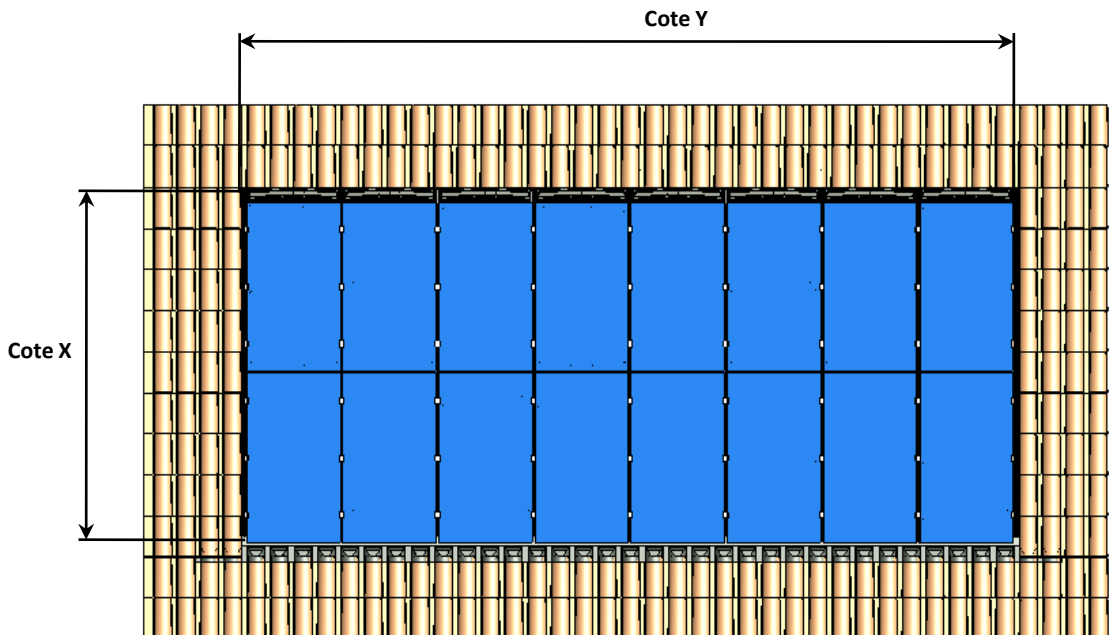
Encombrement du champ photovoltaïque

Caractéristiques dimensionnelles du champ photovoltaïque	
Nby nombre de panneaux dans le sens du rampant	
Nbx nombre de panneaux dans le sens perpendiculaire au rampant	
Hauteur du champ (mm)	$1590 \cdot (Nby-1) + \text{longueur du module PV} + 125$
Largeur du champ (mm)	$833 \cdot (Nbx) + (2 \cdot 13,5)$
Masse au m ² avec platelage (Kg)	16,4



Cote Y	Nbre module en longueur								
	1	2	3	4	5	6	7	8	16
	860	1693	2526	3359	4192	5025	5858	6691	13355

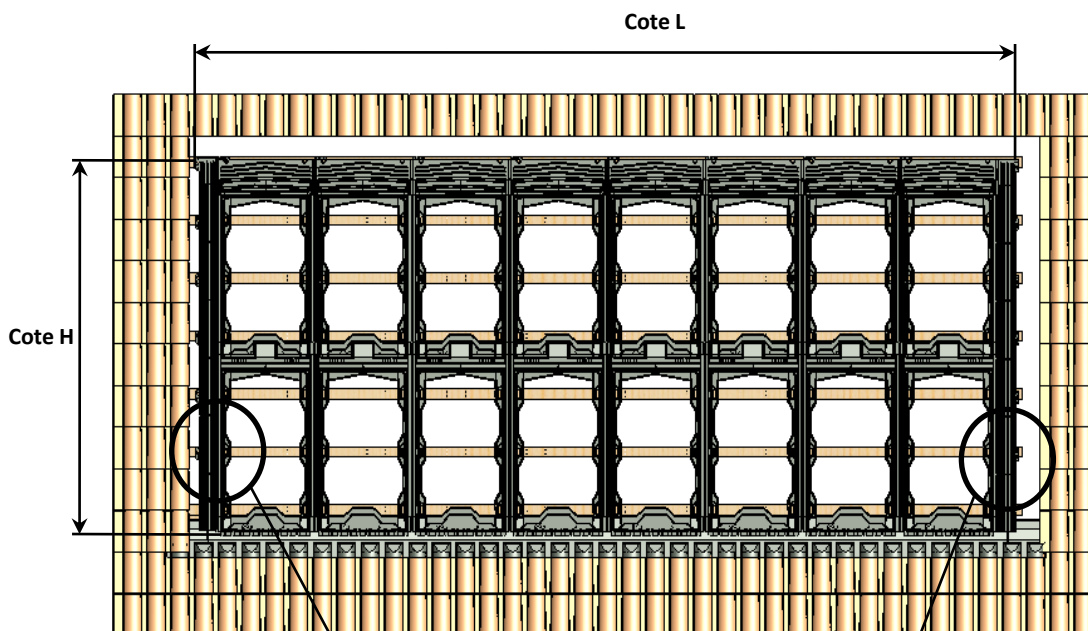
Nbre de module en hauteur	Cote X	
1	1705	
2	3295	
3	4885	
4	6475	
5	8065	
6	9655	
7	11245	



Encombrement du système Easy-Roof

Cote L	Nbre module en longueur								
	1	2	3	4	5	6	7	8	16
	1340	2173	3006	3839	4672	5505	6338	7171	13835

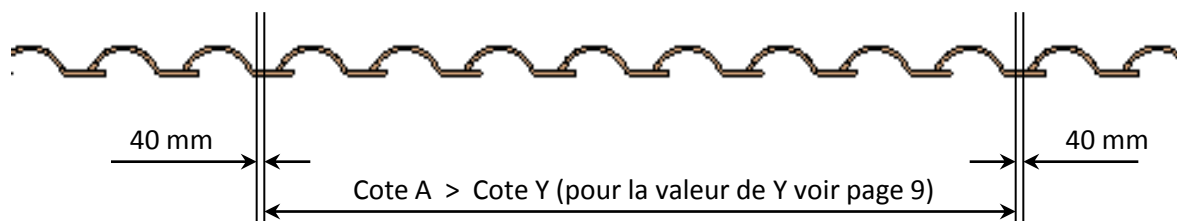
Nbre de module en hauteur	Cote H	
	1	1925
2	3515	
3	5105	
4	6695	
5	8285	
6	9875	
7	11465	



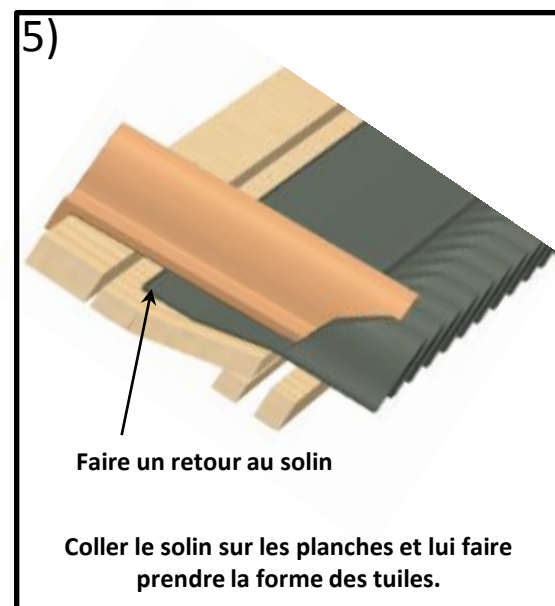
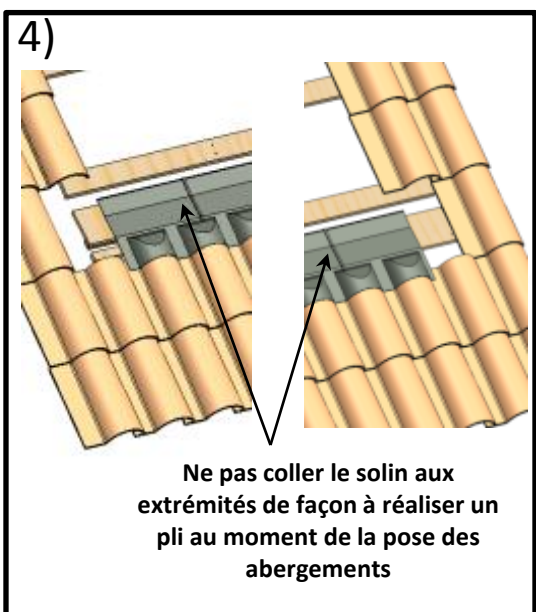
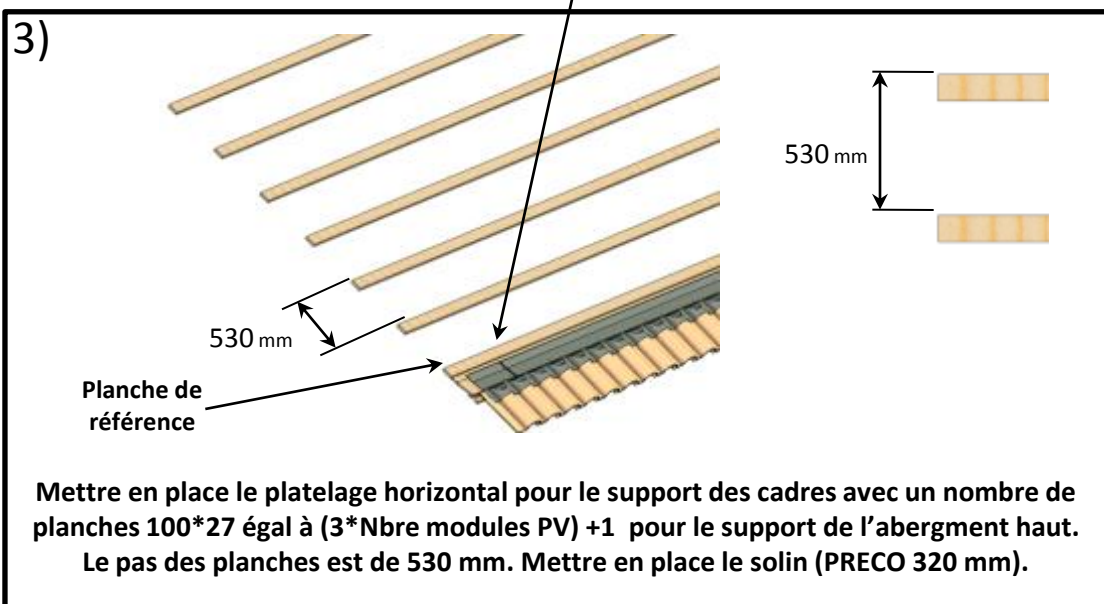
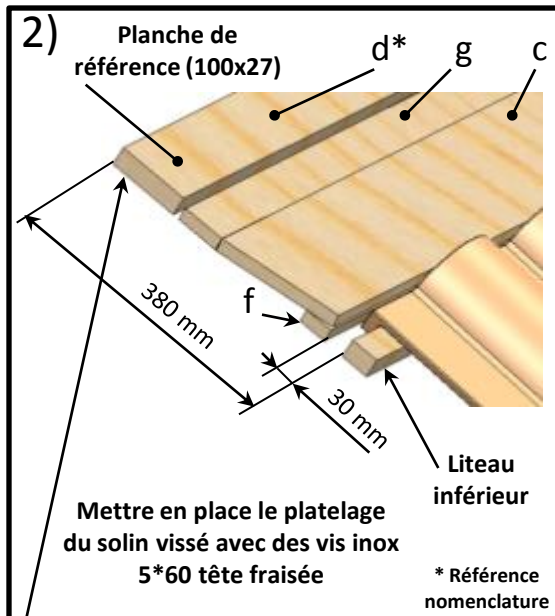
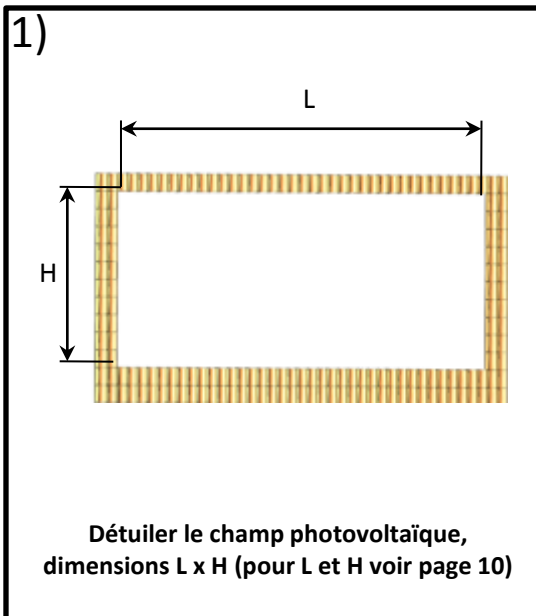
La longueur des bois de 100x27 est égale à la cote L + une longueur suffisante de chaque côté pour être en appui sur les chevrons extérieurs au cadre

Position du champ sur la toiture

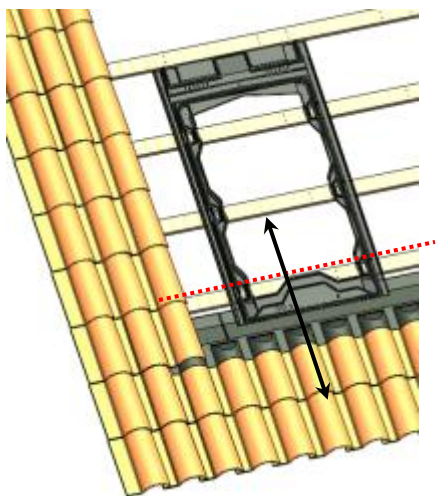
1) Recherche de la position du champ photovoltaïque



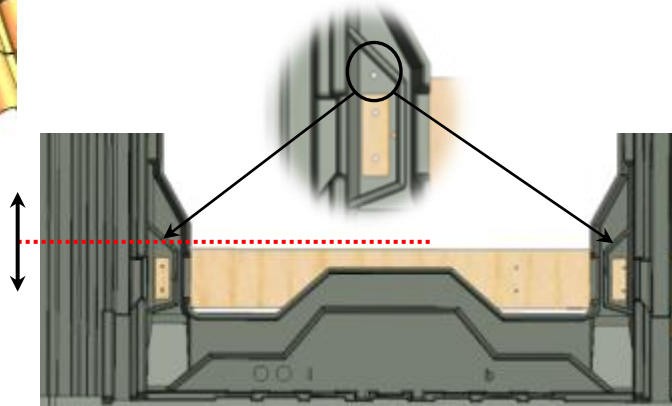
La cote A doit être positionnée aux creux des tuiles
Le 40 mm de chaque côté est l'espace libre nécessaire après remise des tuiles pour l'évacuation des feuilles tombées sur le toit



6)

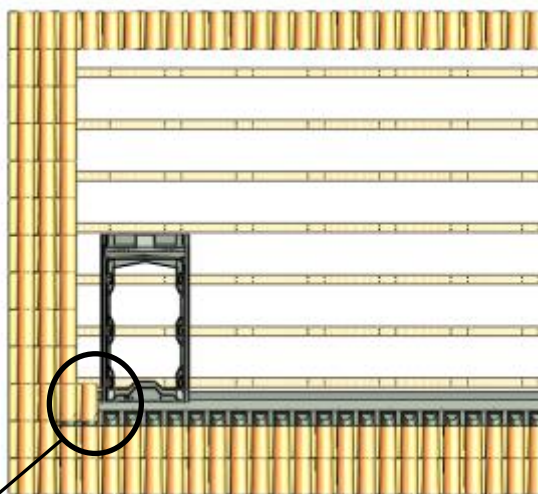
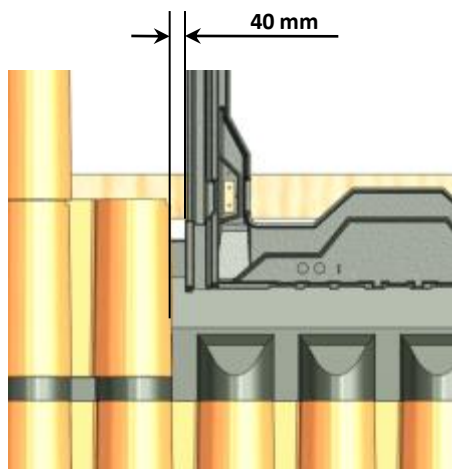


Poser deux vis de 6 mm pour le positionnement du cadre, elles seront ensuite enlevées



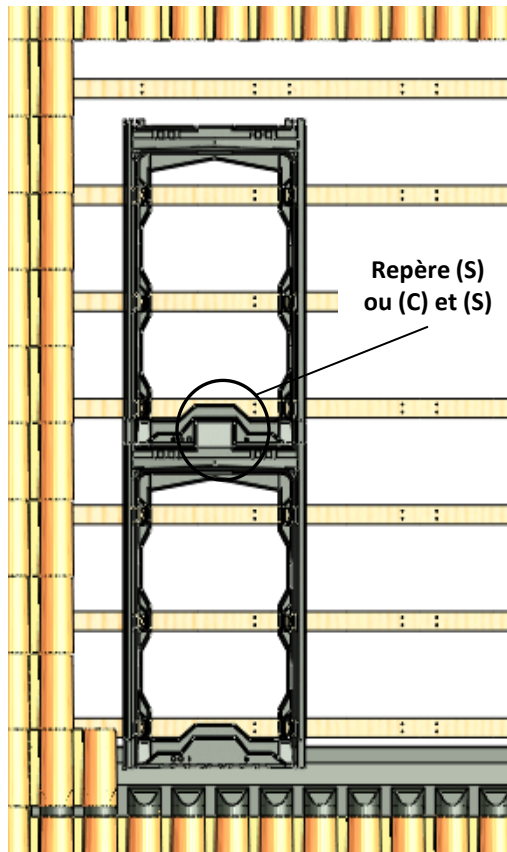
Positionner le cadre inférieur (2) dans le sens du rampant à l'aide de deux vis de 6 placées dans les orifices indiqués et les mettre en appui sur la planche 100*27.

7)



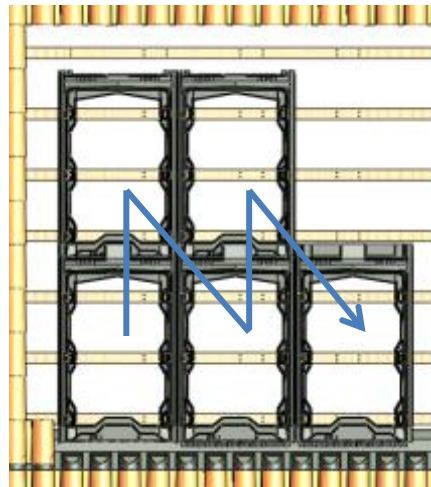
Replacer la première tuile au coin inférieur gauche, positionner le premier cadre inférieur (2) à 40 mm du bord de la tuile

8)



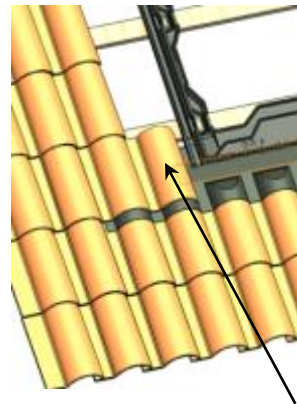
Emboîter le cadre supérieur (1) (S) pour 2 modules verticaux ou le cadre central (3) (C) puis le cadre supérieur (1) (S) pour 3 modules verticaux

9)



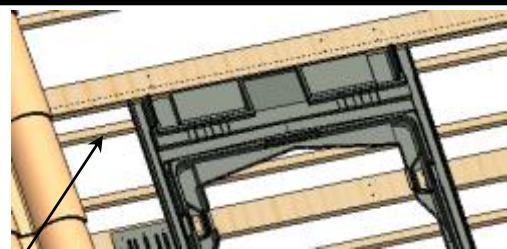
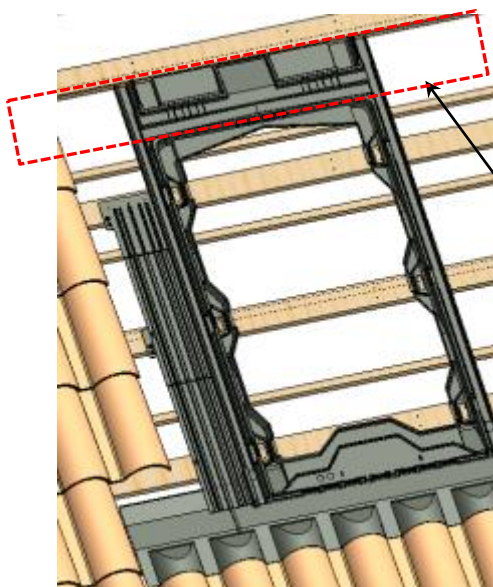
Emboîter la colonne suivante en commençant par le cadre inférieur (2) (I) en utilisant deux vis pour aligner les cadres (2) (I) comme explicité en image 6 page 12

10)



Retirer la tuile servant au positionnement du premier cadre

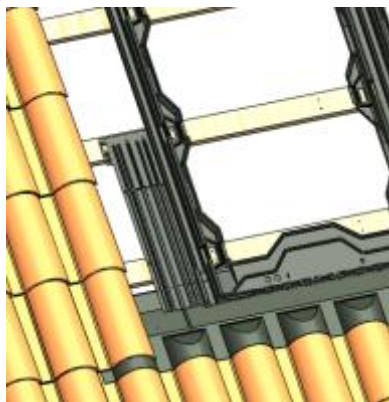
11)



Si la partie supérieure des cadres ne porte pas sur un liteau existant, rajouter un liteau 30 x 27 sur toute la largeur du champ

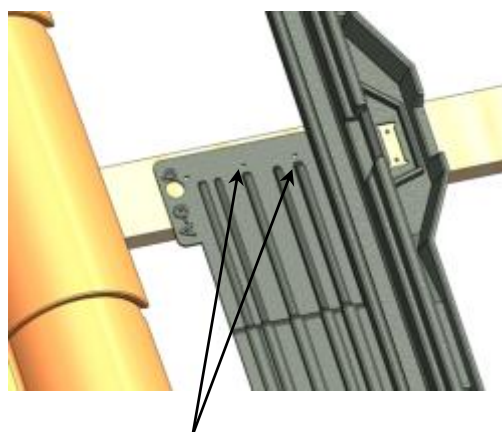


12)



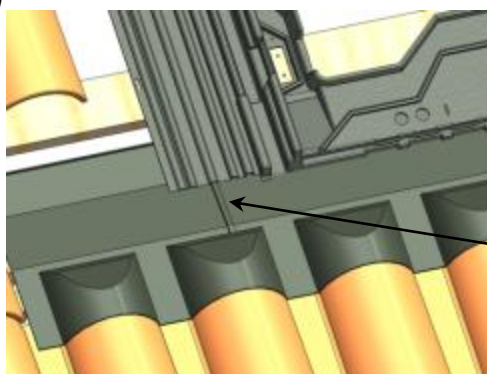
Soulever légèrement le cadre et mettre en place le premier abergement en gauche (5)

13)



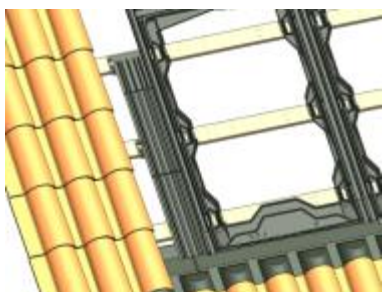
Mettre en place deux vis tête bombée six lobes 5x30 Inox

14)



Réaliser un bourrelet avec le solin de 2 cm de hauteur à l'extrémité du solin en face de l'abergement

15)

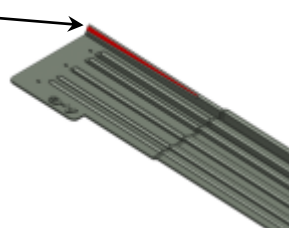


Mettre en place les abergements suivant en répétant les opérations 12 et 13

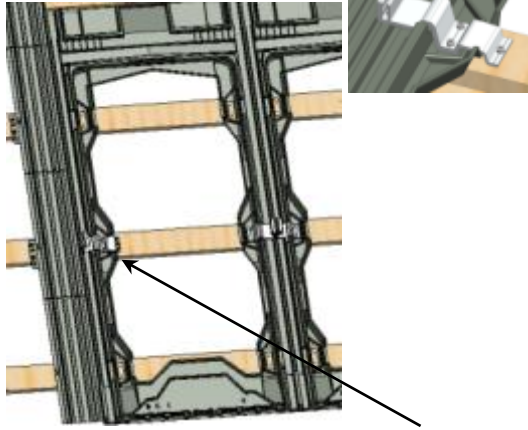
ATTENTION LE DERNIER ABERGEMENT A PLACER EN PARTIE HAUTE DOIT ETRE CELUI QUI A ÉTÉ DECOUPE AU PREALABLE



Centrer l'oblong de l'abergement supérieur sur le trou de l'abergement inférieur, mettre une vis TB 5x30 inox (h)

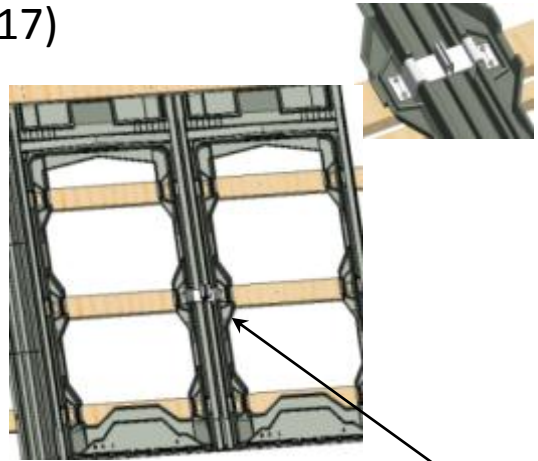


16)



Mettre en place la patte centrale de fixation simple (10) et visser avec des vis 6*40 INOX (13)

17)

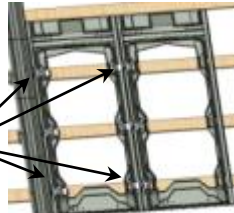


Mettre en place la patte centrale du cadre de fixation double (9) et visser avec des vis 6*40 INOX (13)

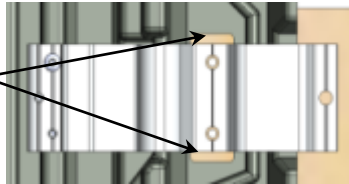
18)



Visser ensuite toutes les pattes simples et doubles restantes. Connecter les câbles de terre pour 2 PV à une patte double de fixation

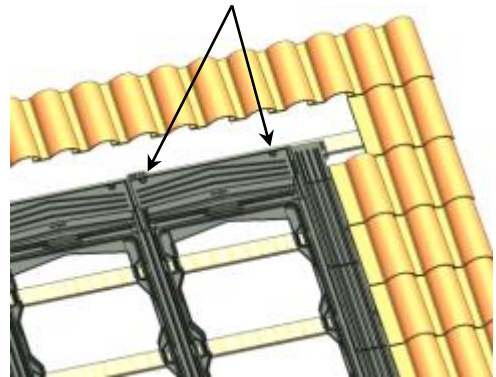


Centrer la patte dans le trou de positionnement (pour dilatation)



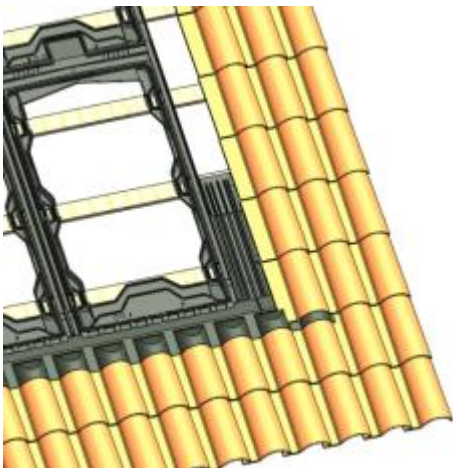
19)

Vis TB 5x30 inox (h)



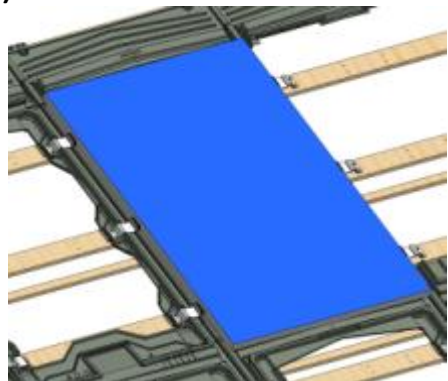
Emboîter les abergements hauts (11) en commençant par la droite et visser avec des TB 5*30 inox (h) et dévisser d'un tour

20)



Mettre en place les abergements droits en répétant les étapes de 12 à 15 page 14

21)



Emboîter les modules photovoltaïques

