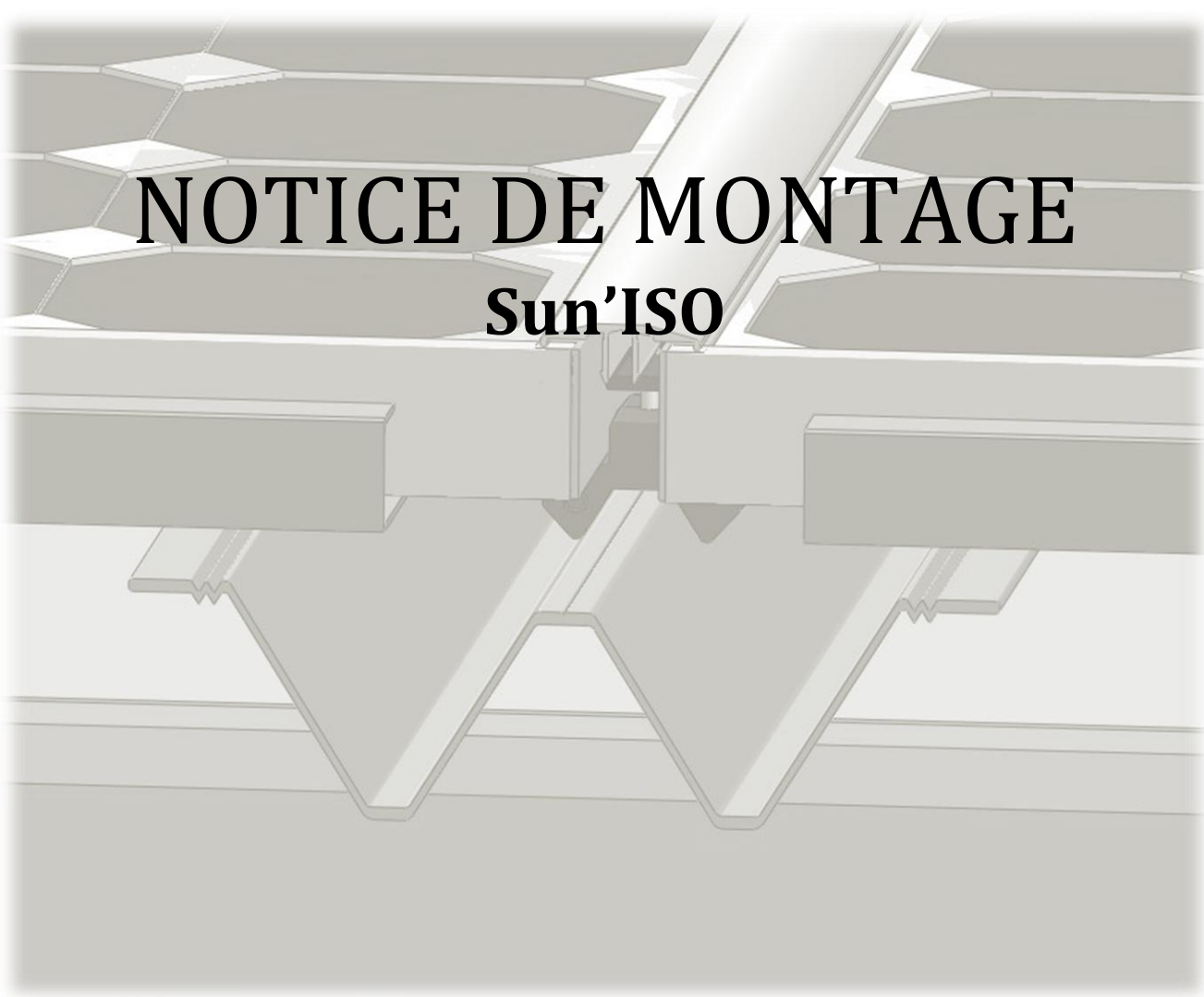



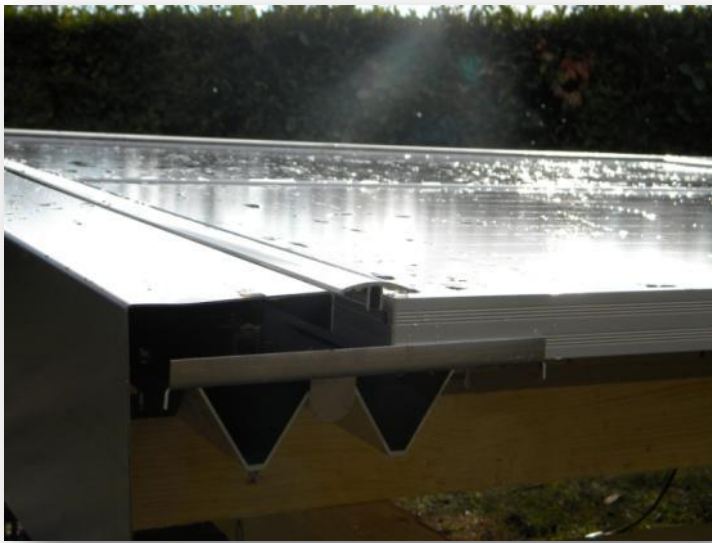
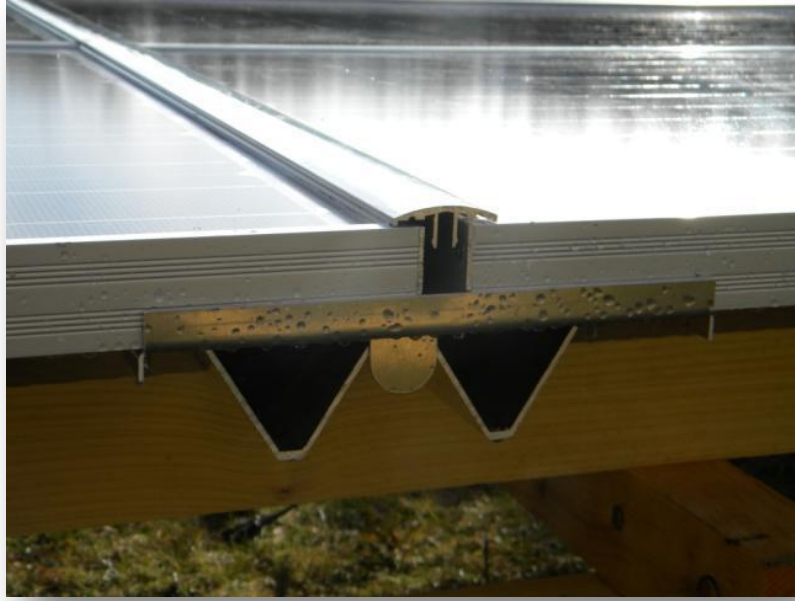


# NOTICE DE MONTAGE

## Sun'ISO



C	14/09/10	Sun'ISO V2010	T.PERRIN	A. NOGIER
<b>Indice</b>	<b>Date</b>	<b>Désignation</b>	<b>Etabli par</b>	<b>Approuvé par</b>
 <p>Système d'intégration pour toiture photovoltaïque</p>		<b>Notice de montage Sun'ISO</b>		
<p>Ce document est la propriété de SUN'R. Il ne pourra, sans notre autorisation expresse, être reproduit ou communiqué à des tiers.</p>				

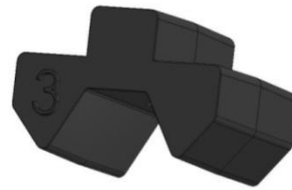




SI9006-1



SI9006-2



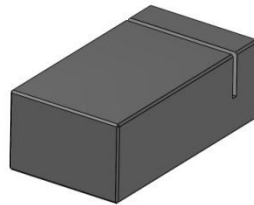
SI9006-3



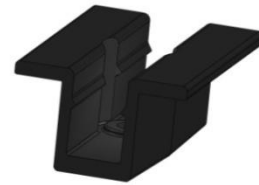
SI9006-4



SI9006-5



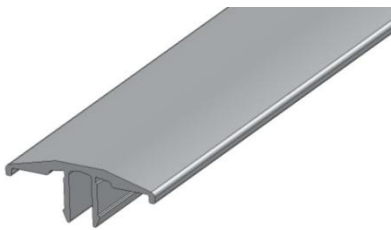
SI9006-6



SI9006-7



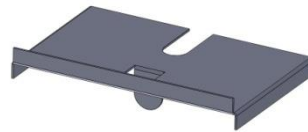
SI9006-8



SI9006-9



SI9006-11



SI9006-12



SI9006-13-19-20



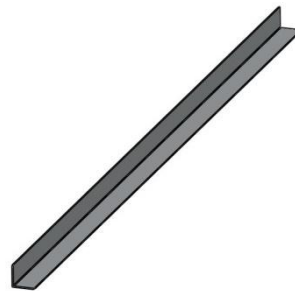
SI9006-14



SI9006-15



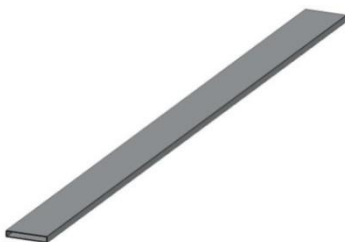
SI9006-21



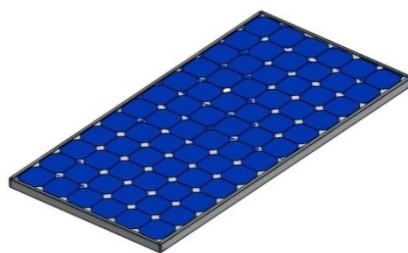
SI9006-17



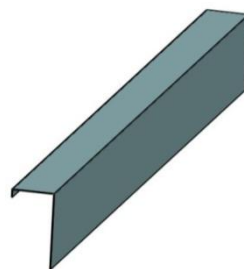
SI9006-18



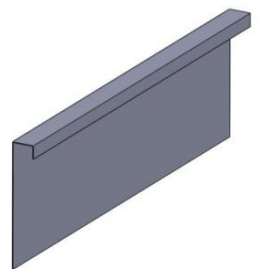
R



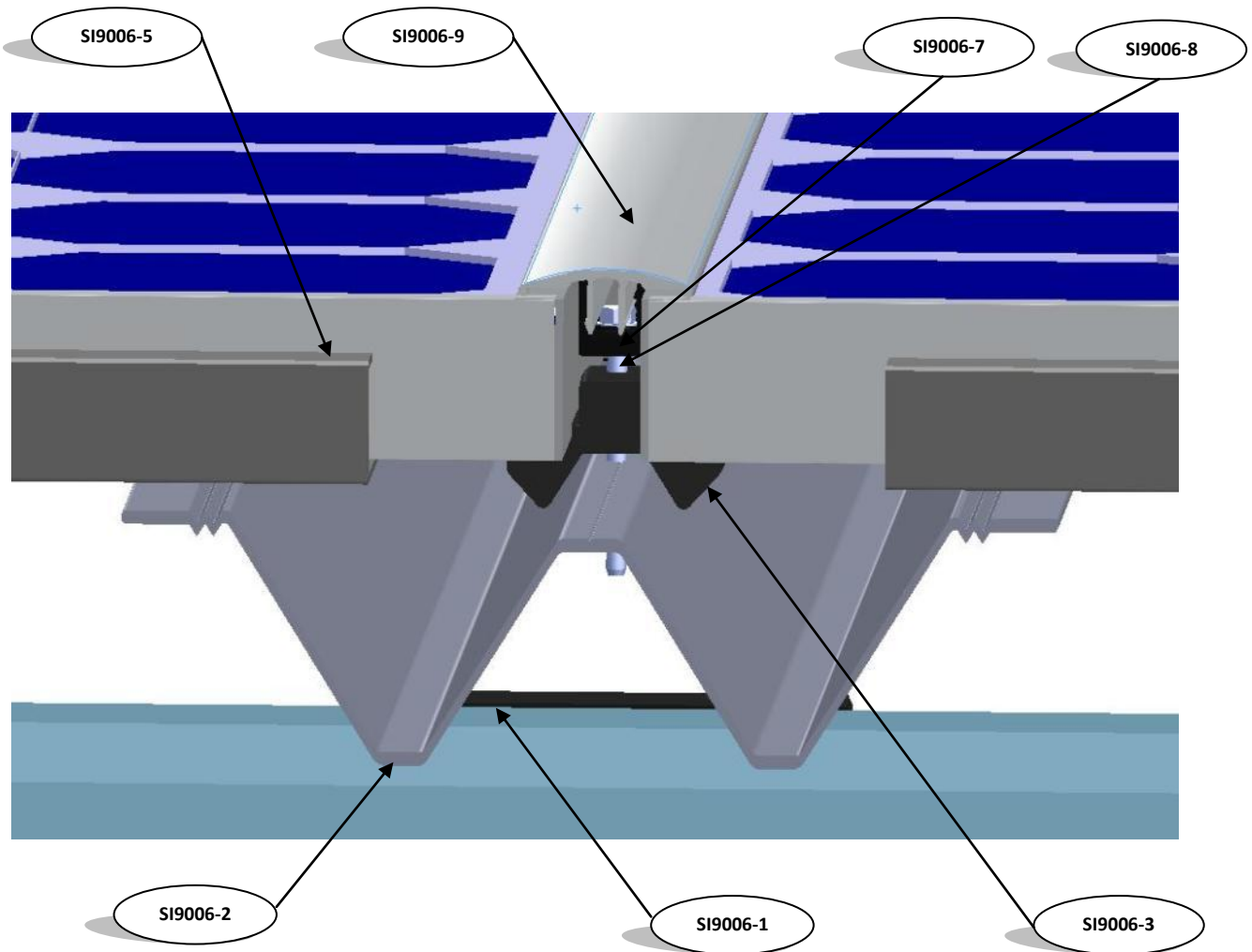
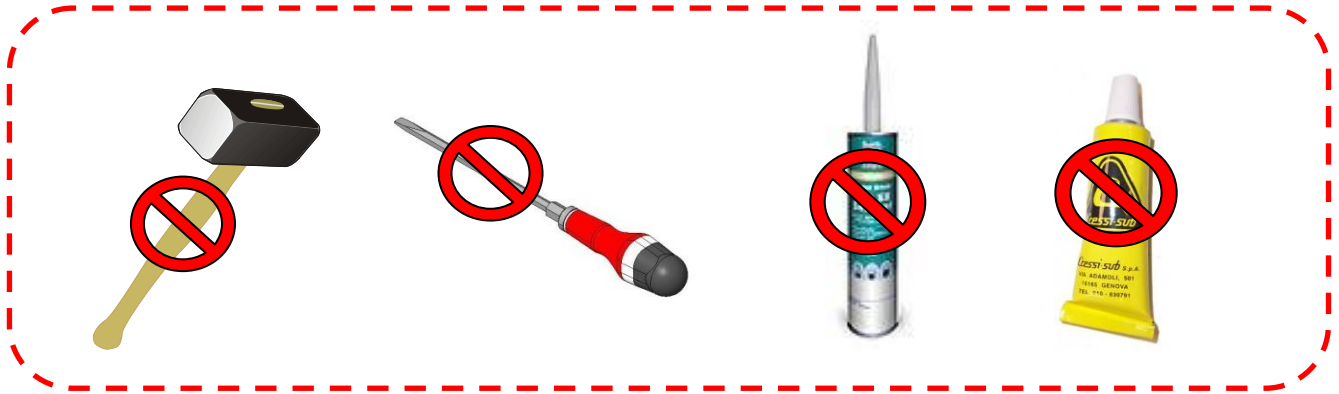
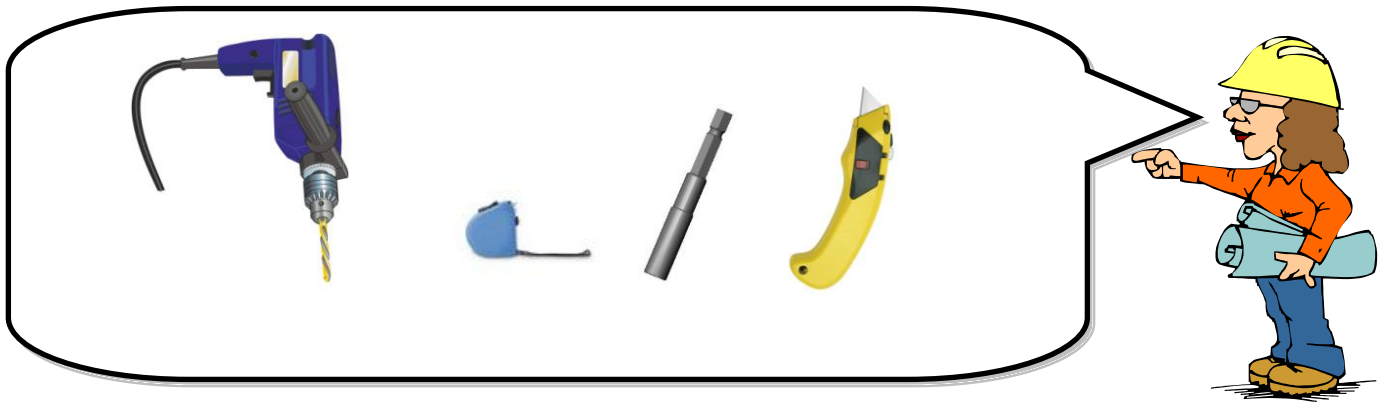
M



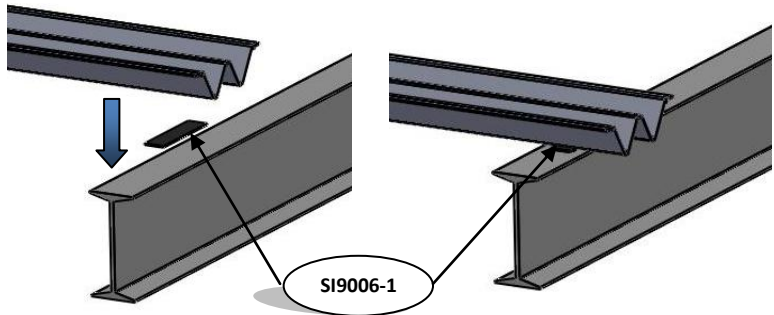
TR



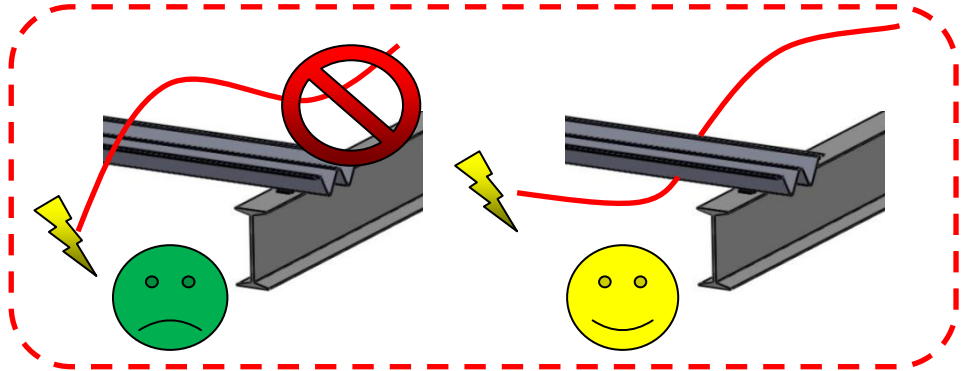
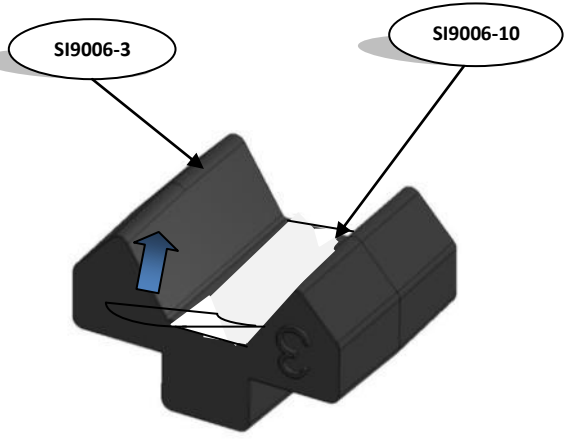
TF



1



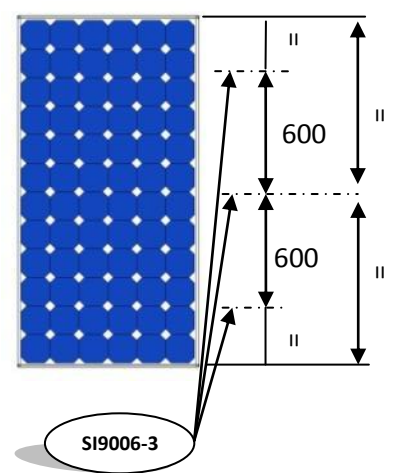
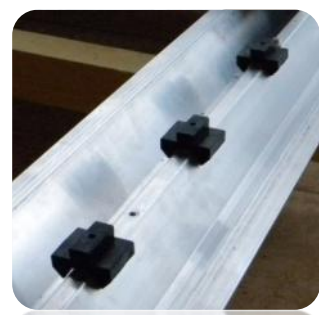
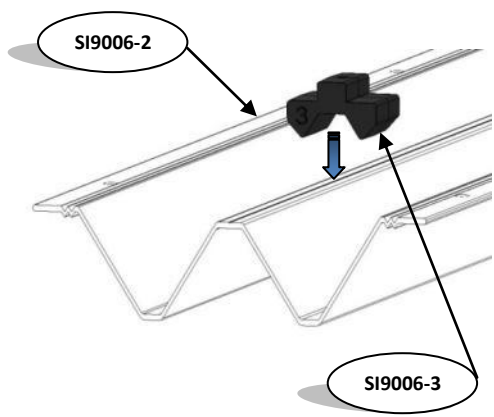
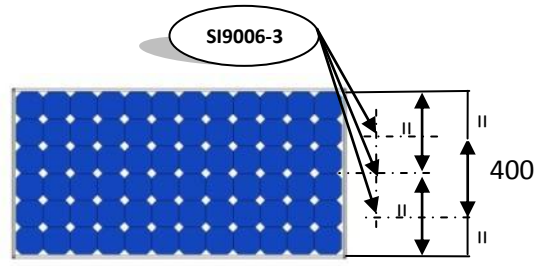
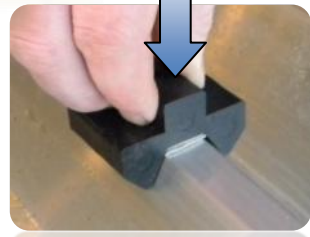
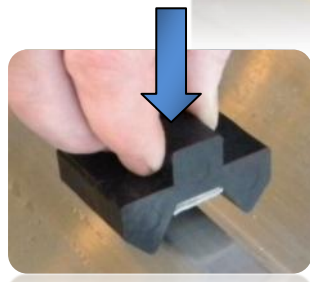
2



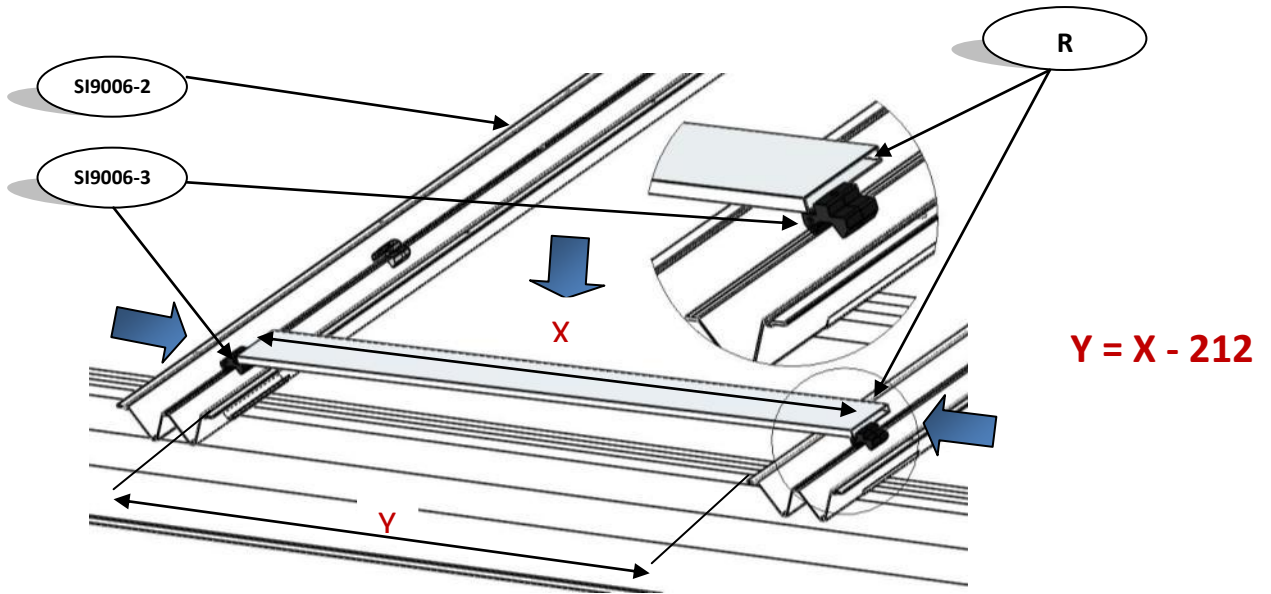
3



P = 10s



4



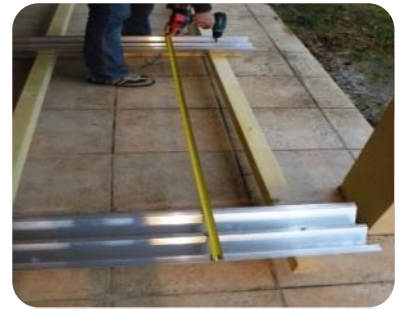
a



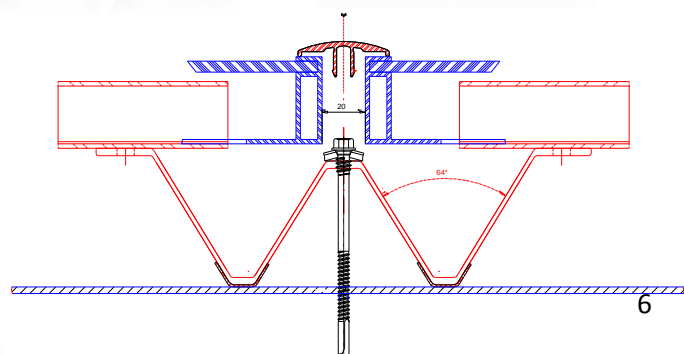
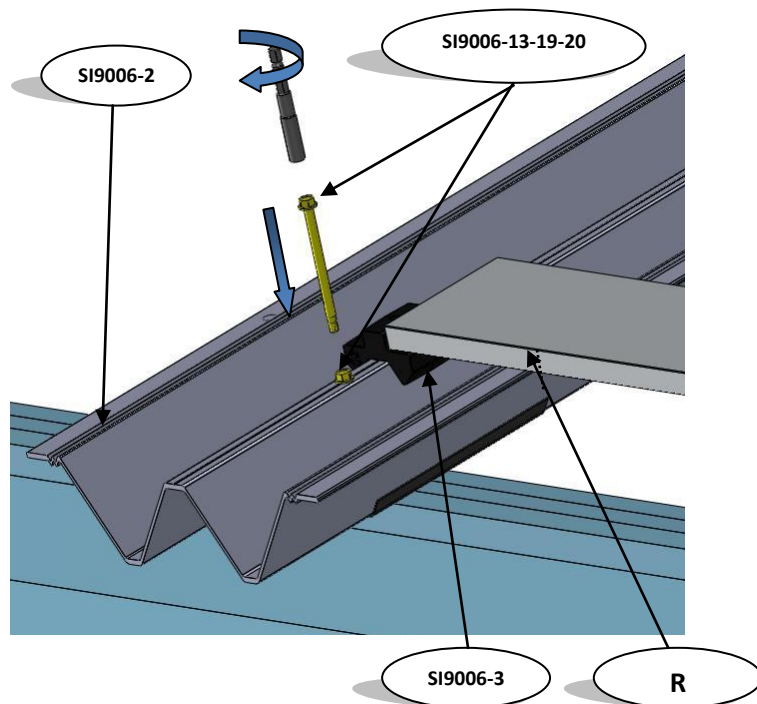
b

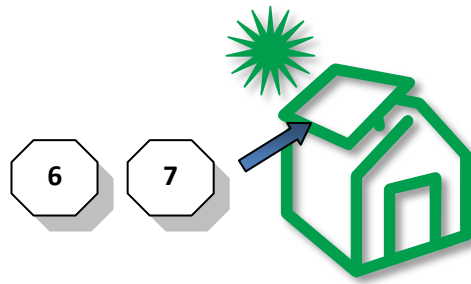


c

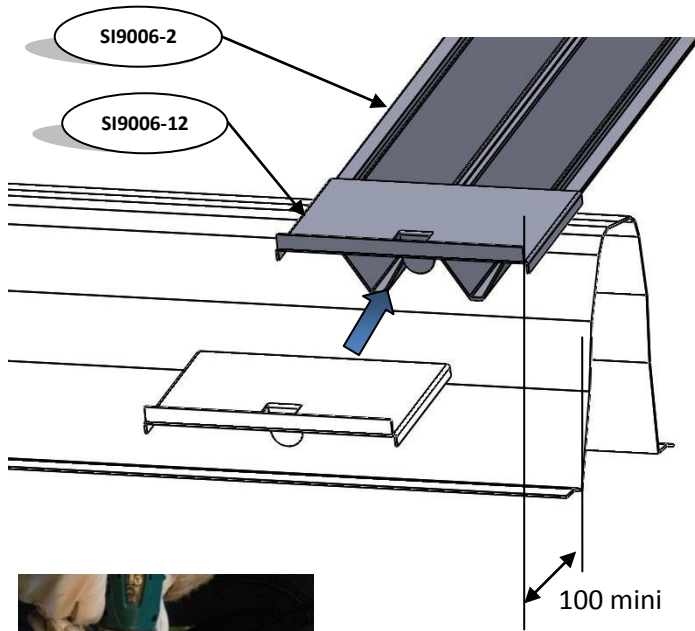


5

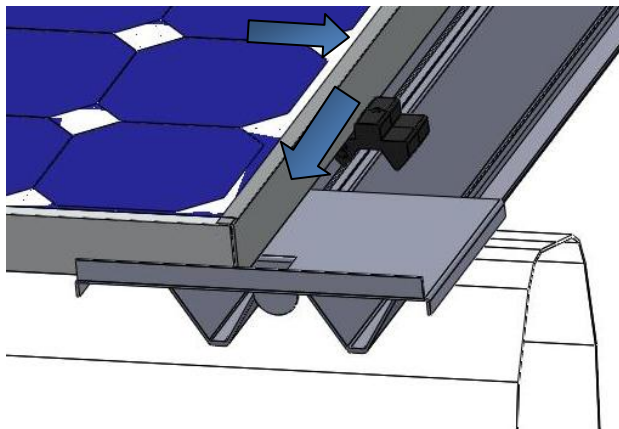




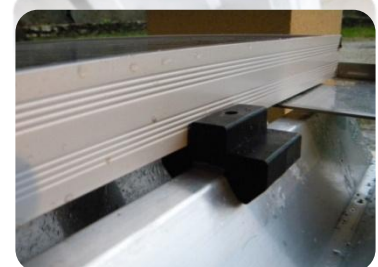
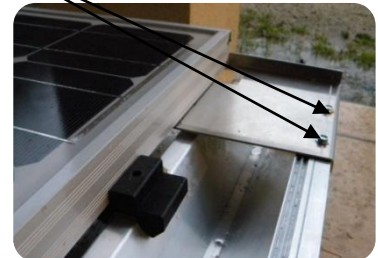
6



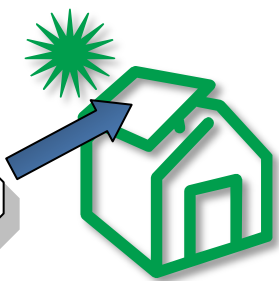
7



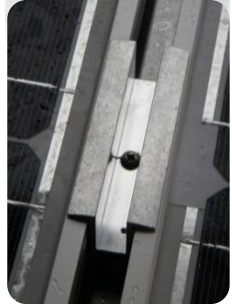
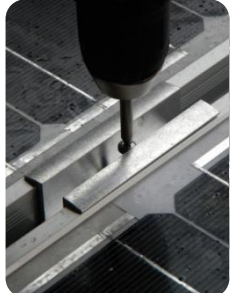
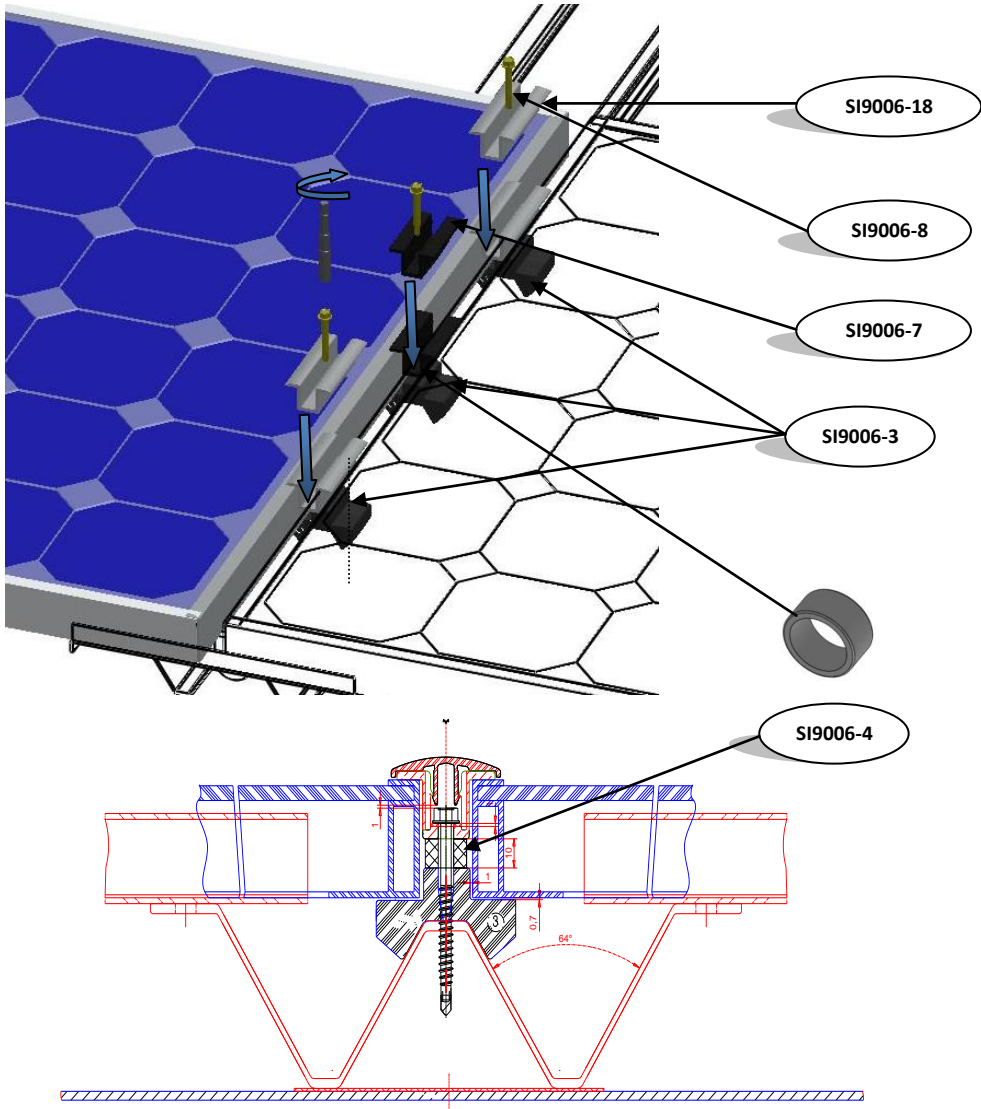
SI9006-15



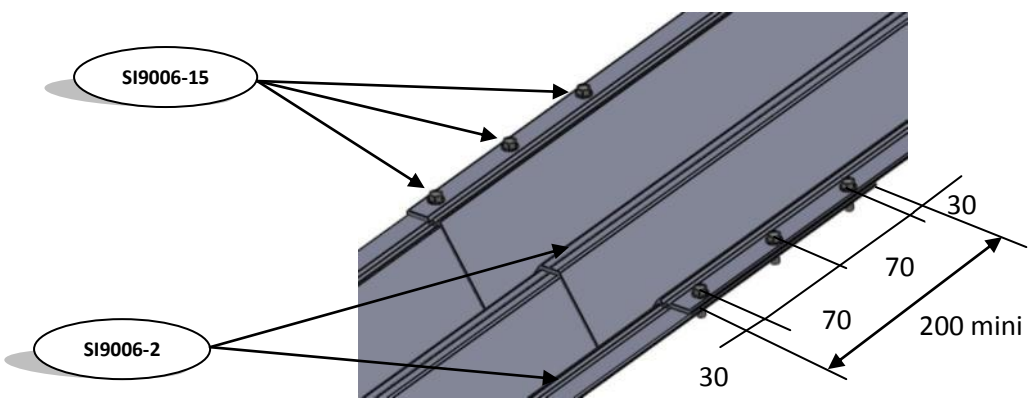
- 8
- 9
- 11
- 12



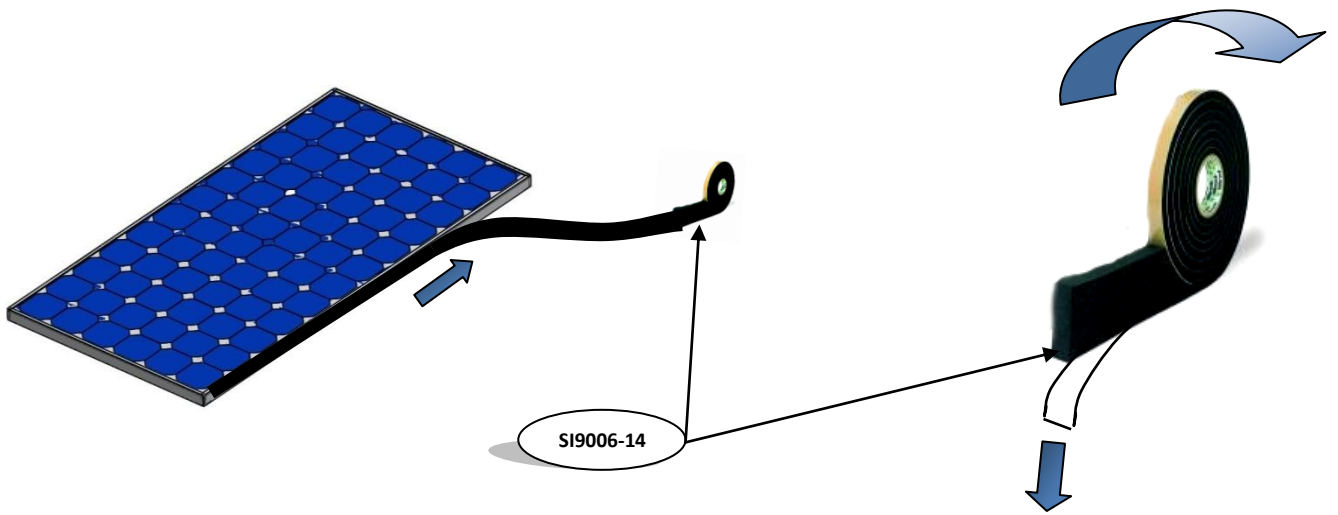
**8**



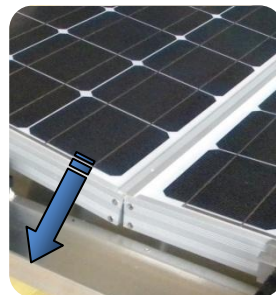
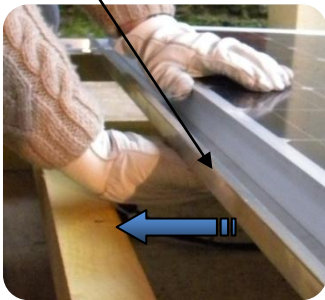
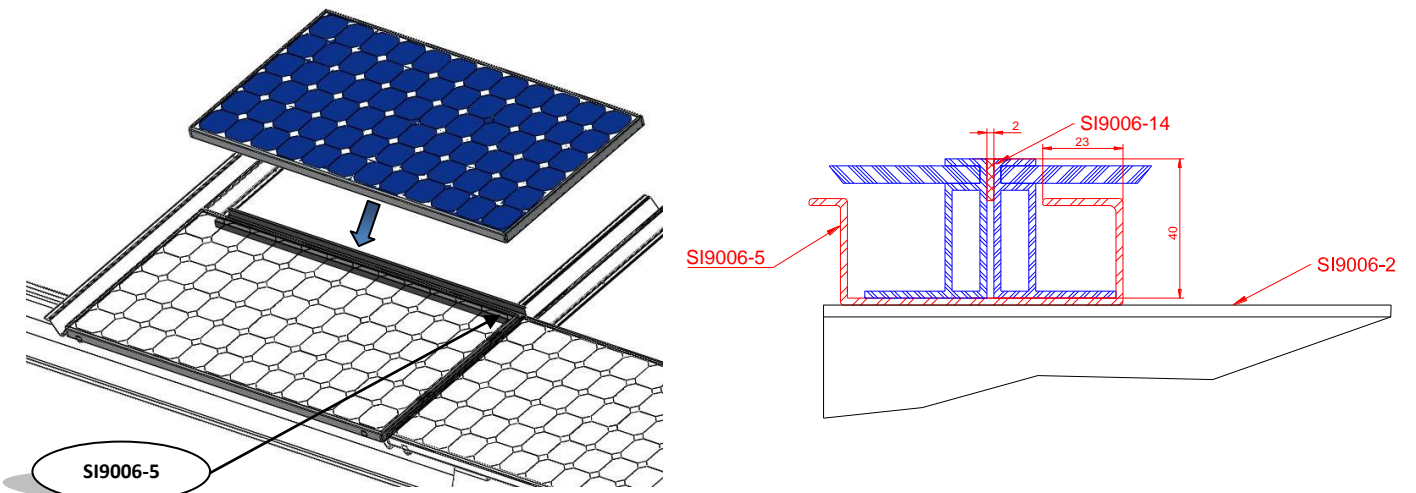
**9**



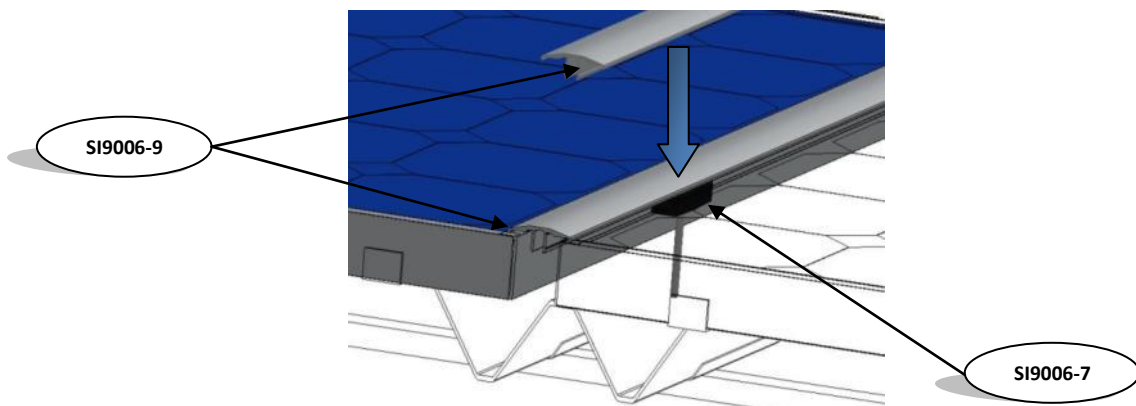
10

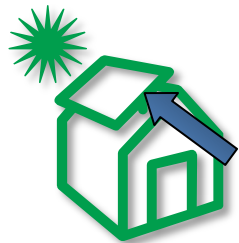


11



12



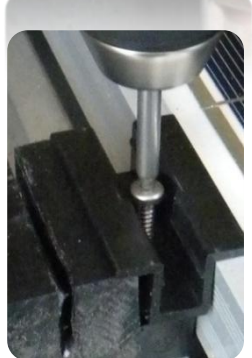
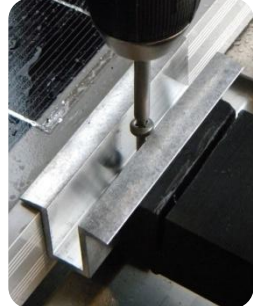
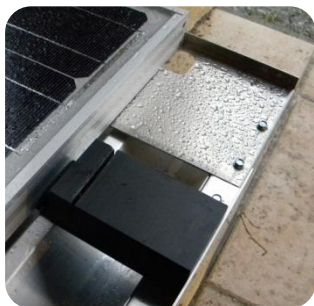
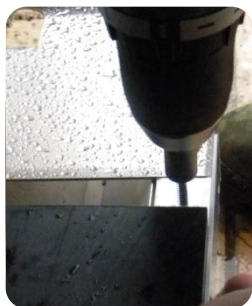
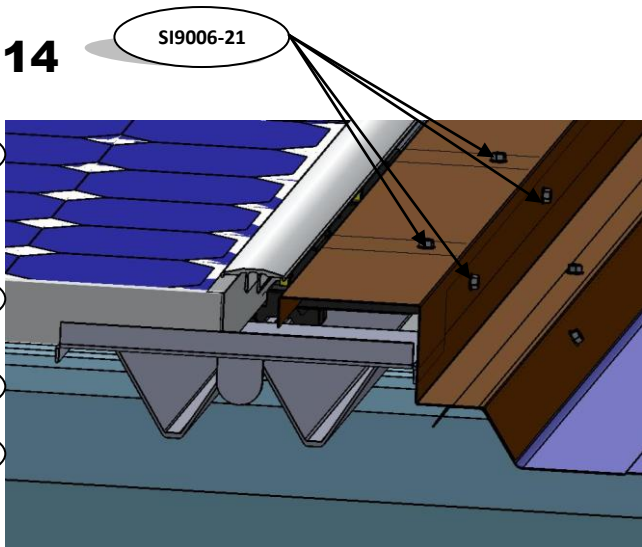
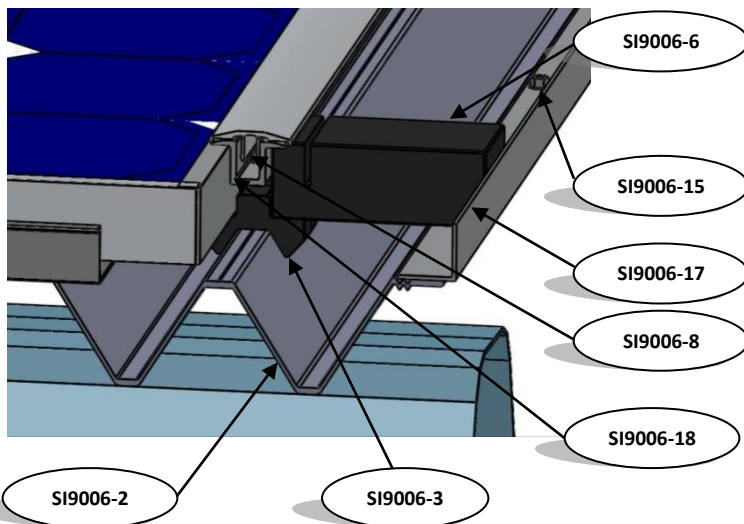


13

14

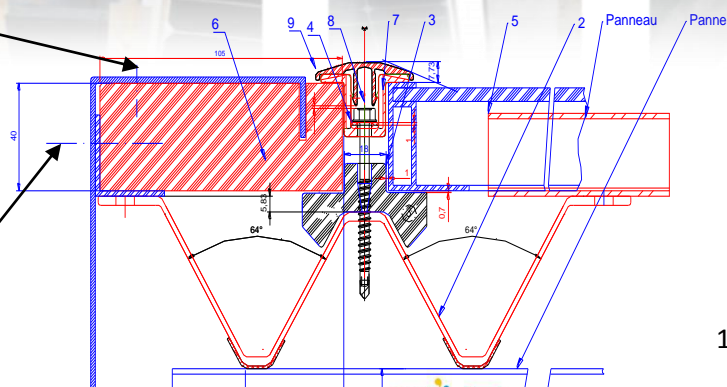
13

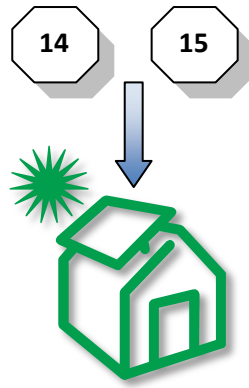
14



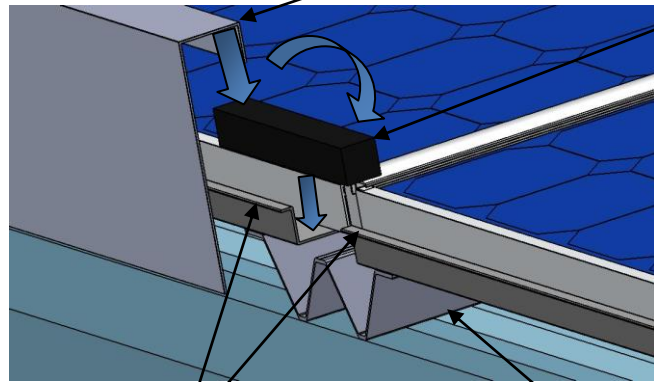
SI9006-21

SI9006-16



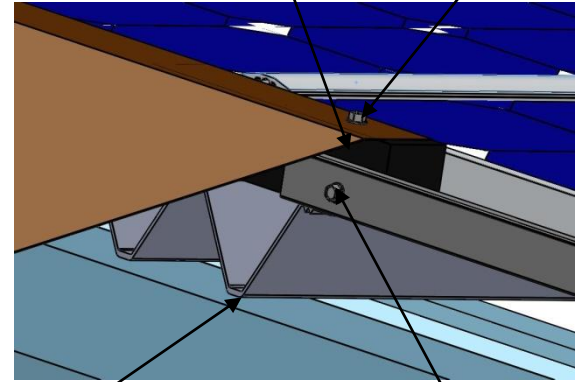


**14**



SI9006-5

**15**

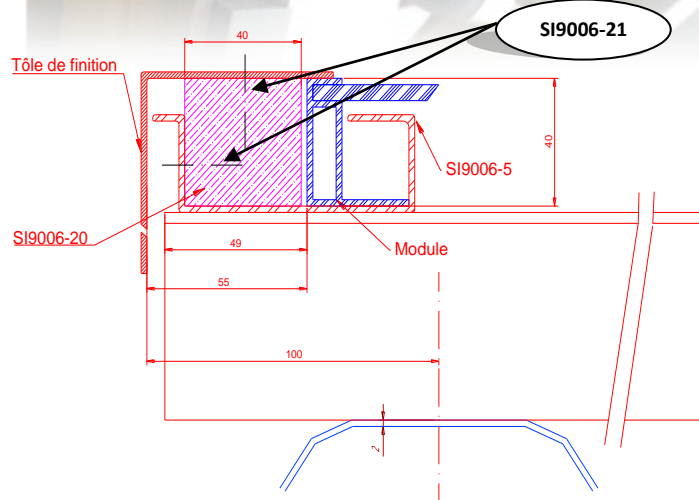
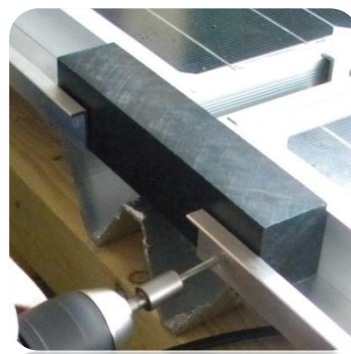


SI9006-11

SI9006-21

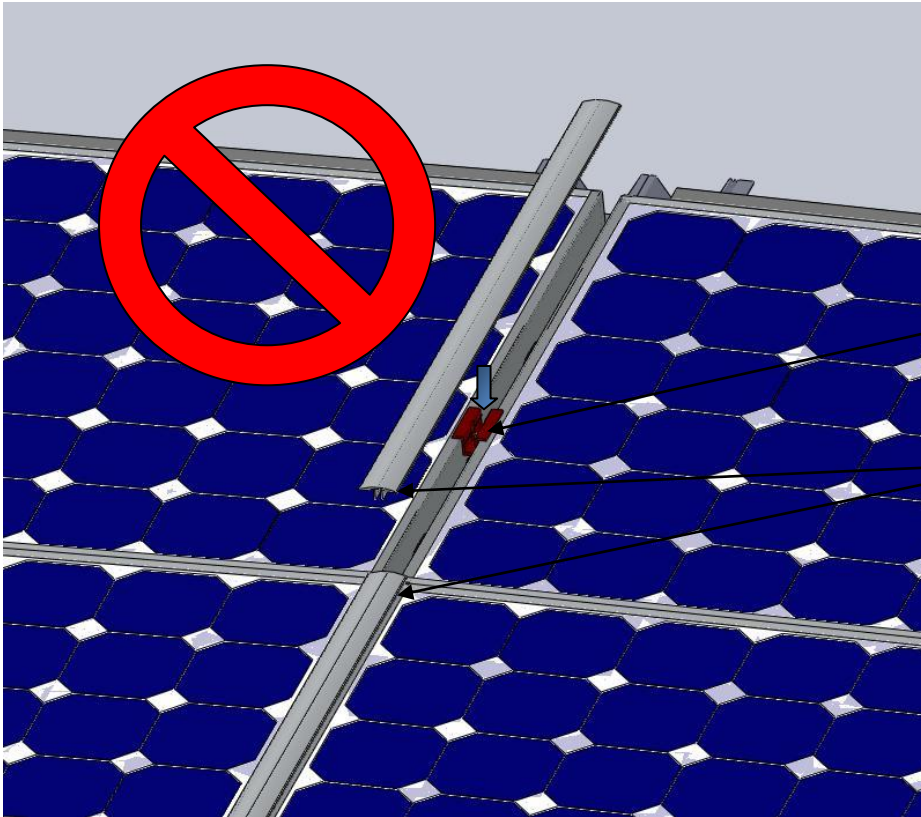
SI9006-2

SI9006-21



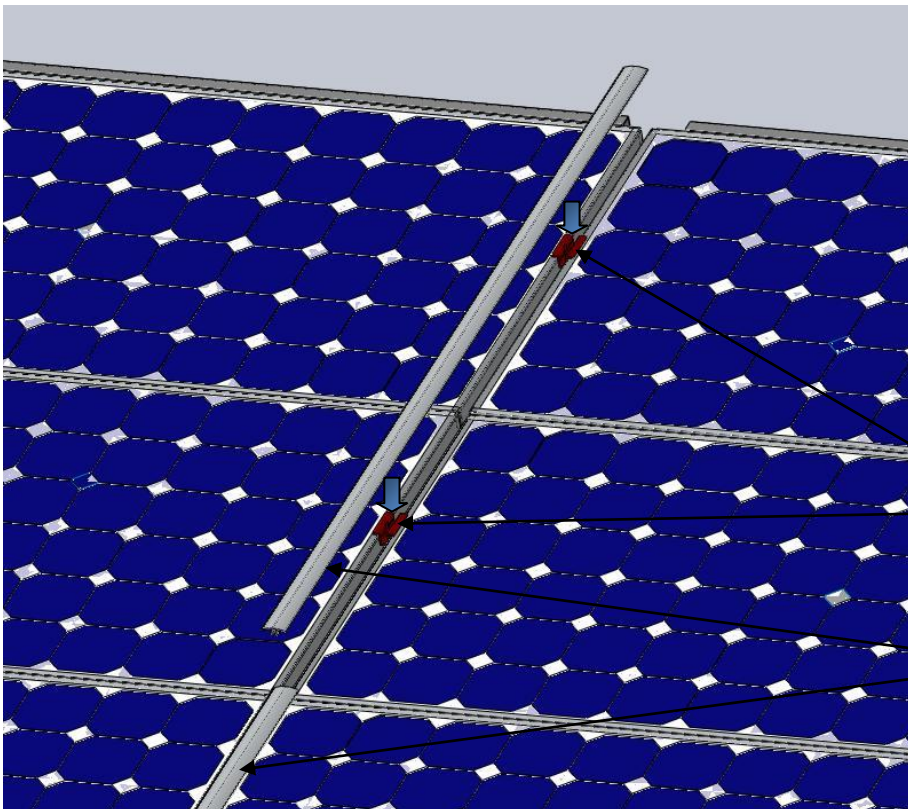
16

16



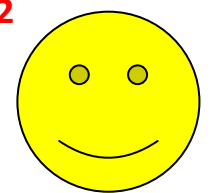
SI9006-7 X1

SI9006-9



SI9006-7 X2

SI9006-9



**SI9006-13 SX5/70-S16-5,5 x 95**



**SI9006-19 SX14/75-S16-5,5 x 100**



**SI9006-20 SXW-S16-6,5 x 99**



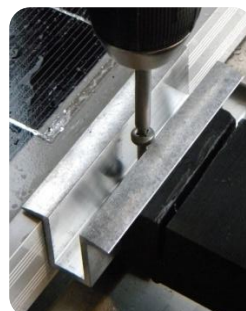
**SI9006-15 SX5/8-5,5 x 33**



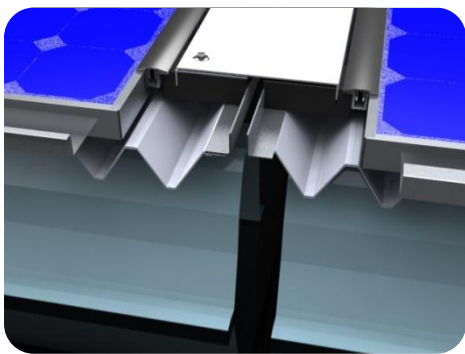
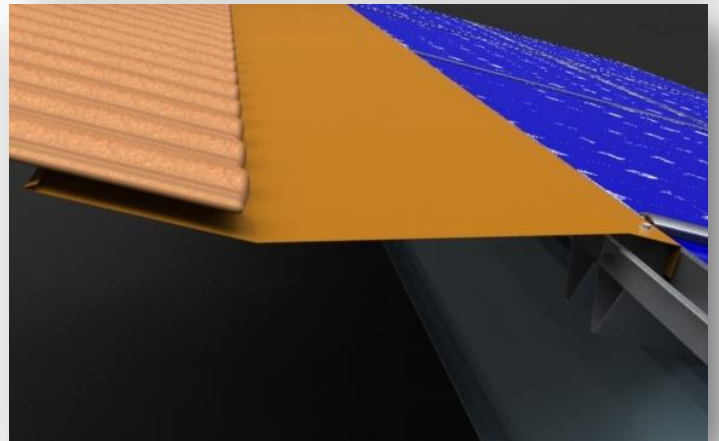
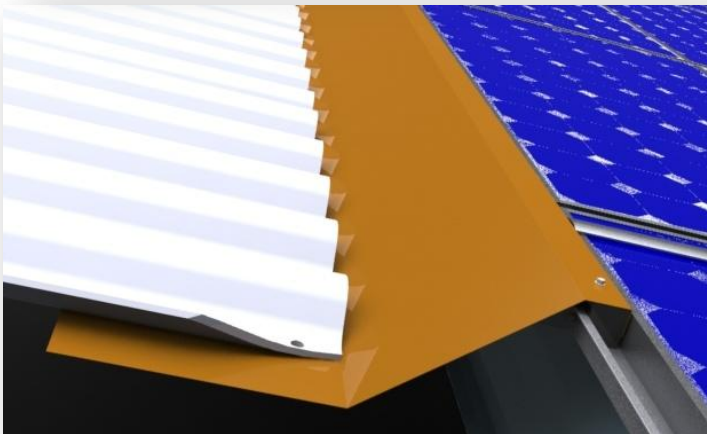
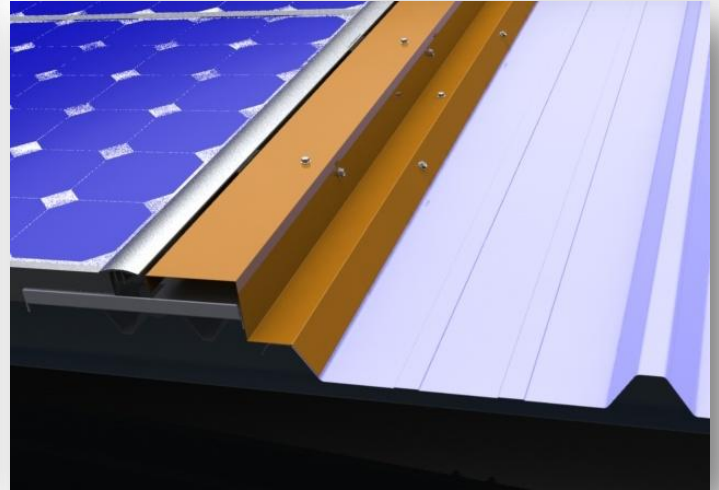
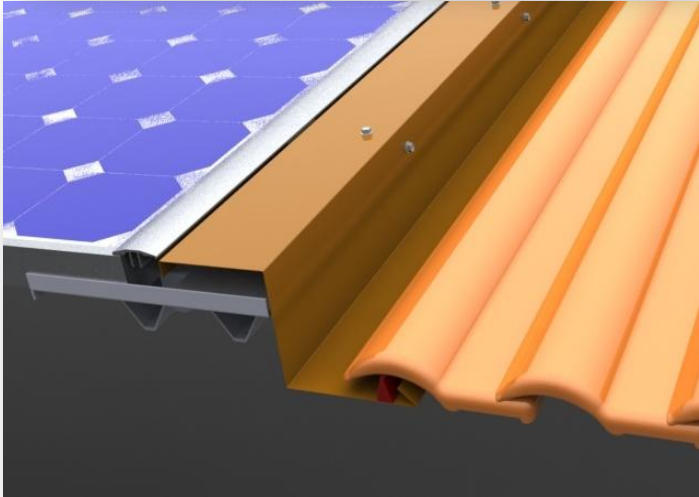
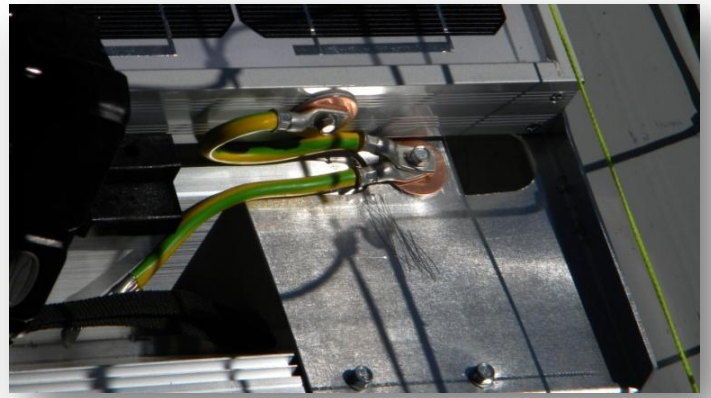
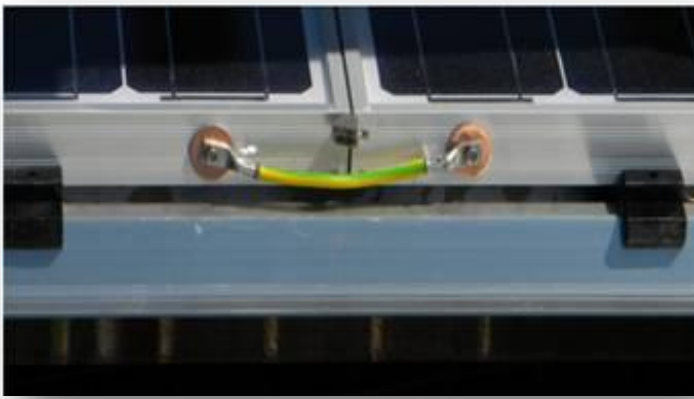
**SI9006-21 EIS/V285-PH2-PL5,5 x 25,5c**



**SI9006-8 PERFIX TBCR2 LNA2 4,8 x 60**



**SI9006-23 EMBOUT MONOBLOC Carré N°2 Lg50mm**



**04 78 79 95 92**



**suniso**  
Système d'éclairage  
pour toiture photovoltaïque

**suniso**  
Système d'éclairage  
pour toiture photovoltaïque