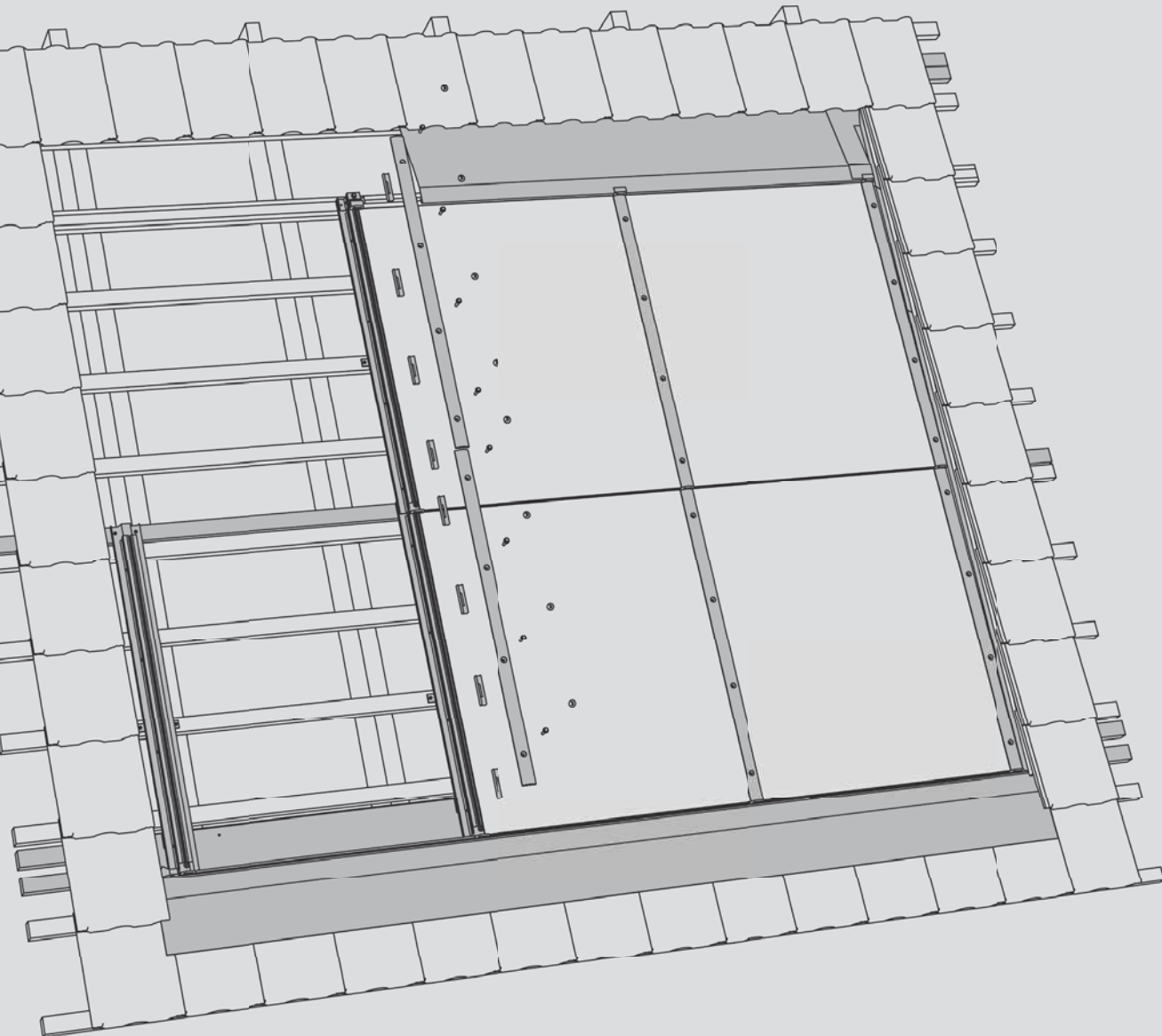


IntraSole CL

Instructions pour l'installation

Version préliminaire !
Suite aux améliorations apportées la version définitive sera disponible sous peu.



Informations sur le produit

IntraSole CL est un système de montage à l'épreuve du futur pour toits inclinés grâce auquel les laminés deviennent partie intégrante de l'enveloppe du bâtiment. Le système s'intègre à la perfection dans le toit et les laminés et modules à couche mince qui y sont montés se chargent de protéger le bâtiment contre les influences climatiques.

IntraSole CL possède des ancrages rotatives spéciales dans lesquelles un simple encliquetage permet de monter les profilés porteurs latéraux des modules à couche mince. Les ancrages rotatives fixés sur les liteaux de toit permettent de modifier la hauteur des profilés porteurs et, donc, des modules et de l'adapter à la couverture de toit existante. De cette manière, il est possible de compenser les petites différences de hauteur entre le profilé de montage et le liteau de toit, et d'obtenir une surface de modules parfaite. Des tôles de fermeture et des plaques de raccord conduisent l'eau de pluie des tuiles, à travers les modules jusqu'à la couverture de toit inférieure ou directement dans la gouttière. Puisque les feuilles et les saletés sont directement évacuées, le système est autonettoyant.

Le système de montage flexible IntraSole CL a été conçu pour tous les toits inclinés avec une inclinaison normale à partir de 23°. Ainsi, vous pouvez intégrer de manière optimale tous les modules à couches minces courants dans la couverture de toit, quel que soit le matériel couvrant (plaques d'ardoise, bardeaux, tuiles). Lorsque l'inclinaison du toit est inférieure à 23°, des mesures supplémentaires doivent être prises afin de garantir l'étanchéité à la pluie conformément aux règlements pertinents.

Contrôle/certification

Certification en cours de préparation.

Garantie

La garantie n'est valable que si le système utilisé est l'IntraSole CL d'origine complet. Afin d'adapter le système le mieux possible aux conditions locales existantes et de satisfaire à toutes les prescriptions en vigueur, nous vous recommandons, en cas de doute, de faire établir une expertise. Le montage doit être exécuté par du personnel spécialisé et correctement formé. Pour toute question sur les formations, veuillez contacter Renusol.

Avertissement pour l'installation

Veuillez lire attentivement les instructions pour l'installation avant de procéder au montage. Ensuite, familiarisez-vous avec les éléments du système. Lors du montage, en particulier pendant les travaux sur le toit, veillez à respecter les dispositions en matière de sécurité du travail et observez le règlement en vigueur.

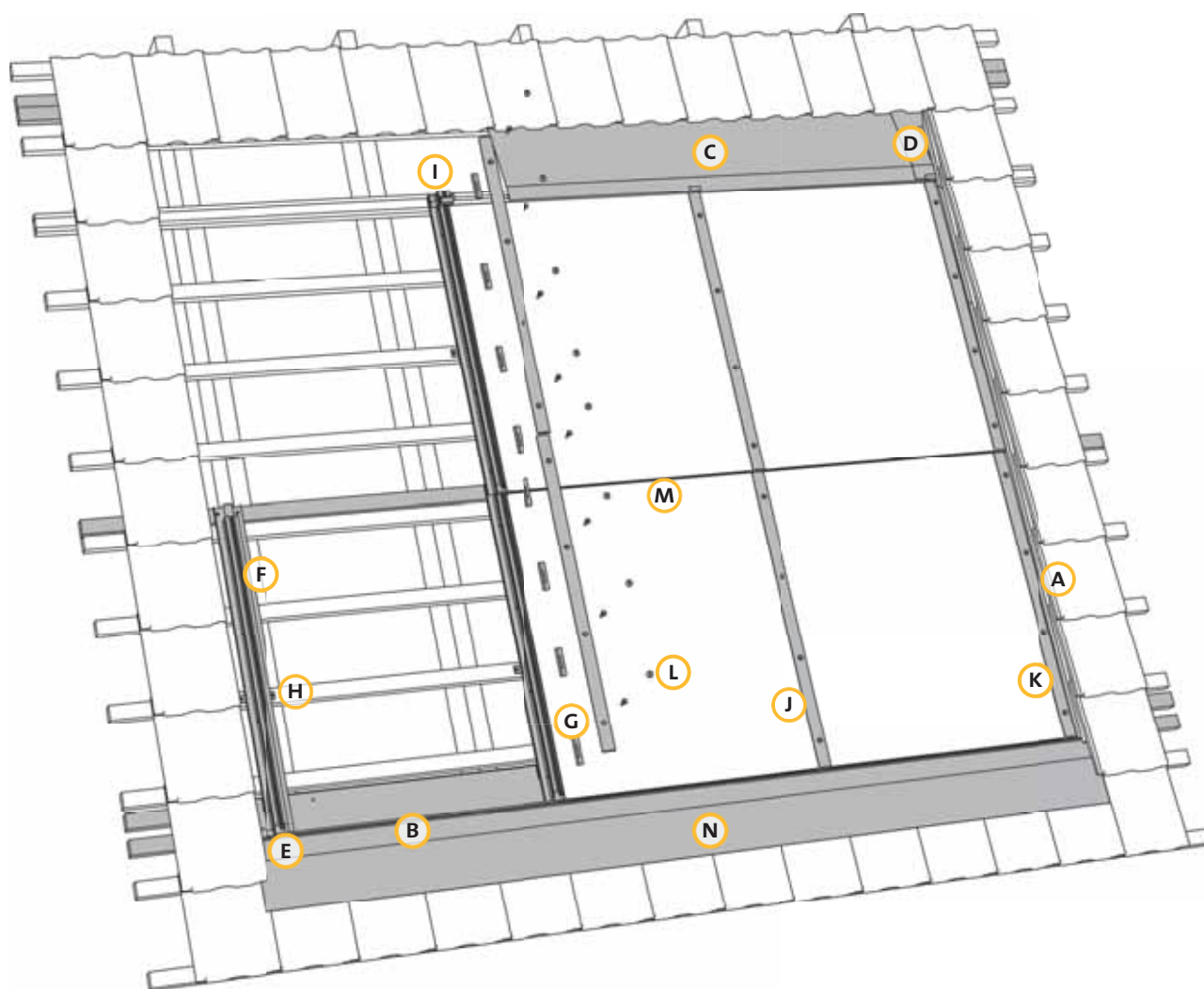
Vérifiez que vous disposez de la dernière version des instructions pour l'installation. Pour cela visitez le site www.renusol.com. Ici, vous trouverez, si nécessaire, les instructions en d'autres langues.

Les figures et le texte contenus dans les instructions pour l'installation répondent à l'état technique actuel au moment de l'impression. Sous réserve de modifications.

Les différentes instructions pour l'installation sont essentiellement des recommandations basées sur l'état actuel de la technique et sur l'expérience des méthodes que l'on peut utiliser pour installer les systèmes de Renusol. En cas de particularités spécifiques au toit ou à l'objet, veuillez le cas échéant demander l'explication de d'experts comme, par exemple, des couvreurs ou des staticiens.


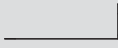
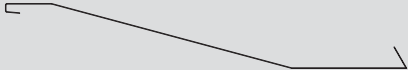
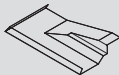


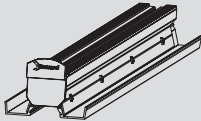


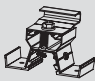
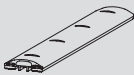
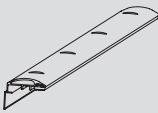







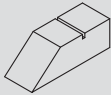

L'équipe Renusol vous souhaite une bonne installation.

VUE D'ENSEMBLE DES COMPOSANTS DU SYSTÈME



- A Plaque de raccord LATERAL D
- B Plaque de raccord BAS
- C Plaque de raccord CENTRE
- D Plaque de raccord DROITE
- E Profilé en W 50 mm
- F Profilé porteur LATERAL
- G Entretoise
- H Ancre rotative
- I Élément de positionnement LATERAL
- J Profilé de serrage CENTRE
- K Profilé de serrage LATERAL
- L Capuchon
- M Joint de jonction
- N Ubiflex

VUE D'ENSEMBLE DES COMPOSANTS DU SYSTÈME

| | | |
|---|--|---|
| <p>A Plaque de raccord LATERAL G/D</p>  | <p>B Plaque de raccord LATERAL BAS</p>  | <p>C Plaque de raccord HAUT</p>  |
| <p>Plaque de raccord GAUCHE</p>  | <p>D Plaque de raccord DROITE</p>  | <p>E Profilé en W 50 mm</p>  |
| <p>F Profilé porteur LATERAL</p>  | <p>G Entretoise</p>  | <p>H Ancre rotative</p>  |
| <p>I Élément de positionnement LATERAL</p>  | <p>J Profilé de serrage CENTRE</p>  | <p>K Profilé de serrage LATERAL</p>  |
| <p>L Capuchon</p>  | <p>M Joint de jonction</p>  | <p>N Ubiflex</p>  |
| <p>Vis à bois à tête goutte-de-suif 5 x 30 mm</p>  | <p>Vis à bois à tête conique 3,5 x 25 mm</p>  | <p>Vis à tête hexagonale M8 x 35 mm</p>  |
| <p>Arrêts</p>  | <p>Pièce auxiliaire biseautée</p>  | <p>Bande compressée</p>  |

OUTILS ET ARTICLES SUPPLÉMENTAIRES (non compris dans la fourniture)

Outils nécessaires

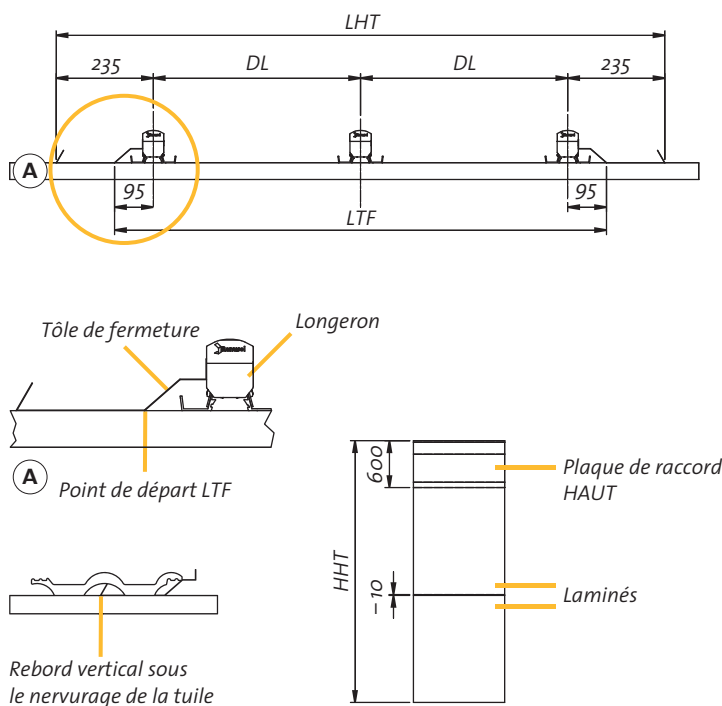
- Tournevis sans fil
- Cisaille à tôles
- Embout TX20
- Douille SW13
- Instrument de mesure
- Marteau
- Cutter
- Lampe à braser

Articles supplémentaires

- Linteaux de toit (conformes aux normes nationales)
- Matériel de fixation pour linteaux de toit
- Chlorate de zinc pour tôles de zinc-titane pré-patinées

OPÉRATIONS PRÉLIMINAIRES AU MONTAGE

1.



Déterminer la zone de toit à découvrir

Pour déterminer la zone de toit à découvrir à partir de la largeur et de la hauteur hors tout, procédez comme indiqué ci-dessous:

LM largeur de module

HM hauteur de module

n nombre de modules (par largeur et hauteur)

LHT largeur hors-tout

HHT hauteur hors-tout

DL distance de longeron (dimension de l'axe)

LTF longueur de plaque de raccord LATERAL BAS

$LHT = (LM + 25 \text{ mm}) \times n + 470 \text{ mm}$

$HHT = (HM + 10 \text{ mm}) \times n + 600 \text{ mm}$

$DL = LM + 25 \text{ mm}$

$LTF = (LM + 25 \text{ mm}) \times n + 190 \text{ mm}$

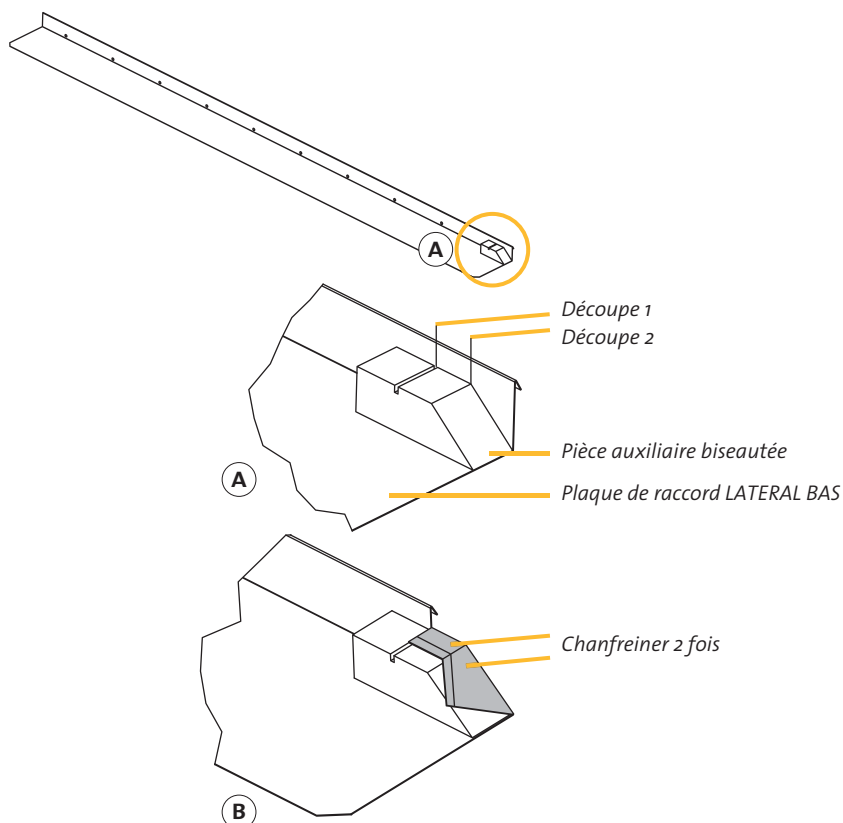
(10, 25, 190, 470 et 600 mm sont des valeurs fixes)

Identifier les points de début de montage

Vous pouvez déterminer le point de montage en partant de la plaque de raccord LATERAL latérale gauche en reportant l'installation complète ou en adaptant les tuiles. Lors du report, veillez à ce que le rebord vertical de la plaque de raccord LATERAL se trouve sous le nervurage de la tuile.

Il faut contrôler sur place quelle est la méthode la plus adaptée pour éviter de découper inutilement des tuiles. Pour procéder au report, référez-vous à la largeur hors-tout.

2.



Préparer la plaque de raccord LATERAL BAS

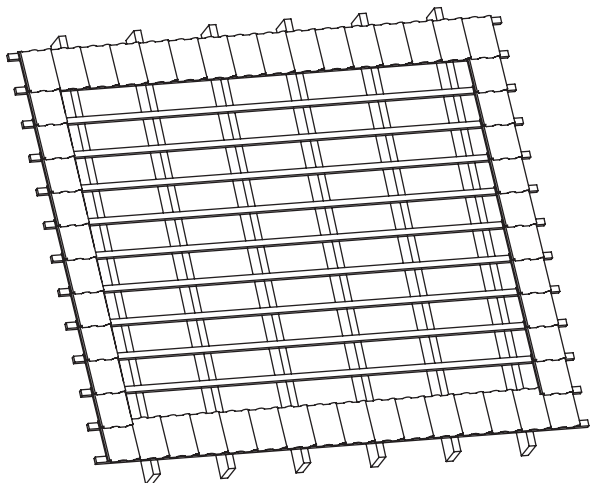
Placez la pièce auxiliaire biseautée et découpez 2 fois jusqu'à la pièce auxiliaire biseautée à l'aide de la cisaille à tôles (fig. A).

A l'aide du marteau, chanfreinez les zones découpées le long de la pièce auxiliaire biseautée (fig. B).

Si, en raison de la largeur hors-tout totale, il est nécessaire de juxtaposer plusieurs tôles de fermeture BAS, chanfreinez les côtés gauche et droit extérieurs.

MONTAGE

3.



Déposer les tuiles

Déterminez la zone de toit à découvrir comme indiqué dans l'étape 1.

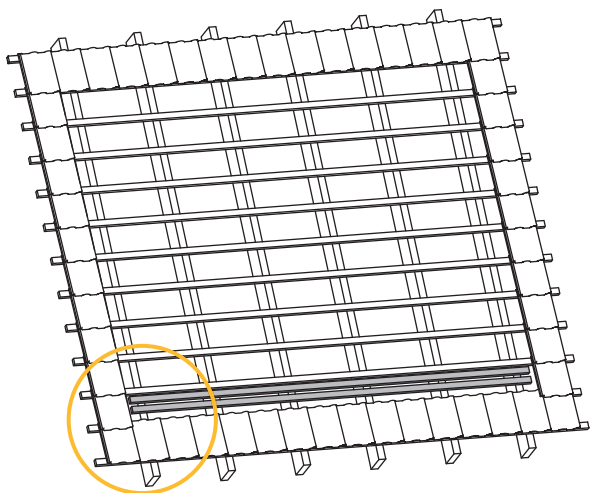
Retirez des tuiles supplémentaires en haut et sur les côtés pour vous assurer un espace de travail suffisant.

Important !

Un consultant chargé d'expertise doit évaluer la qualité des liteaux et des raccords à vis et assurer que le toit est approprié au montage du système IntraSole CL compte tenu du régime des vents et de la neige.

Les liteaux de toit de mauvaise qualité ou vieux doivent être remplacés par de nouveaux liteaux conformes aux prescriptions actuelles.

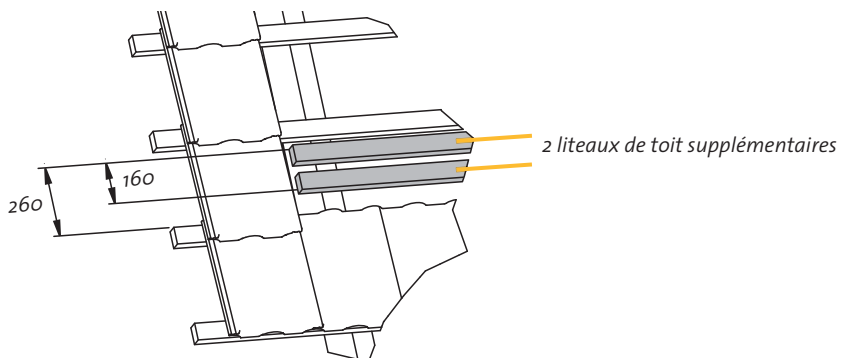
4.



Poser des liteaux de toit supplémentaires

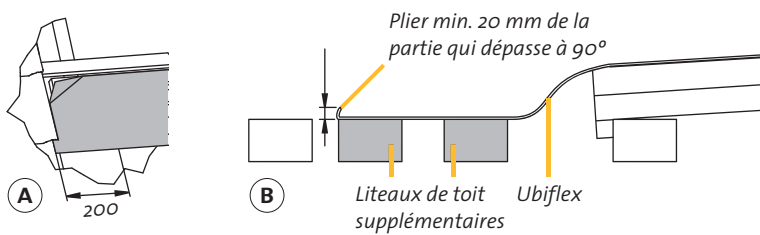
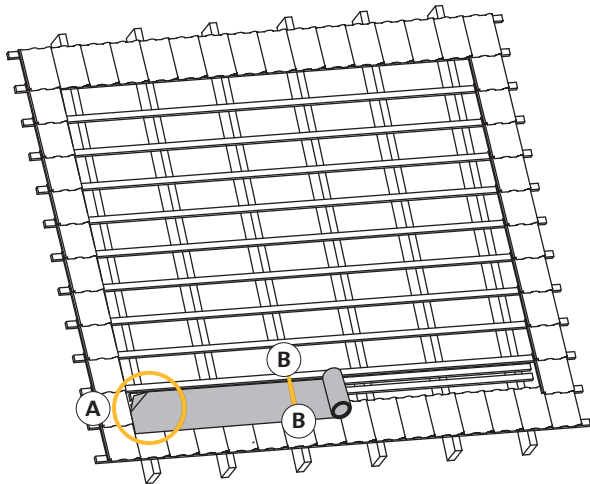
Posez 2 liteaux de toit supplémentaires sur lesquels vous poserez la protection Ubiflex et la plaque de raccord LATERAL BAS.

La dimension des liteaux de toit supplémentaires doit correspondre à celle des liteaux de toit existants.



MONTAGE

5.



Poser la protection étanche Ubiflex

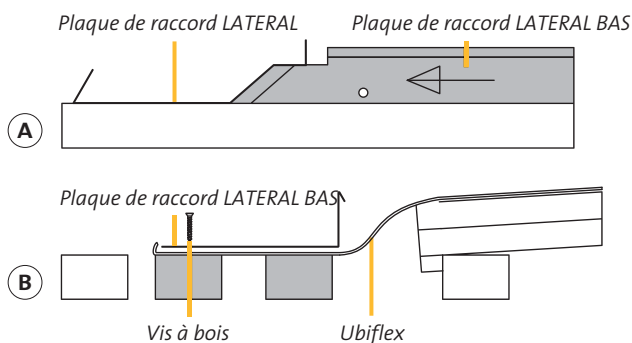
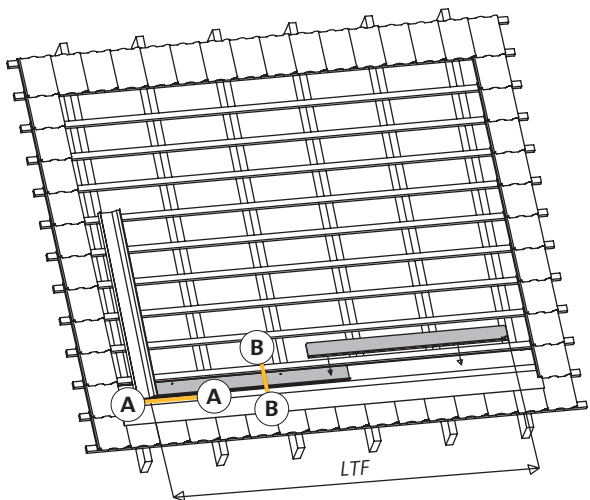
Le point de départ pour la pose de la protection Ubiflex se trouve du côté gauche, au moins 200 mm sous la dernière tuile. Posez-la de la gauche vers la droite sous les tuiles.

Déroulez la protection Ubiflex, laissez-la dépasser d'au moins 20 mm au-dessus du liteau de toit supplémentaire et fixez-la sur deux points à l'aide de vis à bois 3,5 x 25.

D'abord, dépliez les deux angles extérieurs supérieurs de l'Ubiflex (fig. A), puis pliez 20 mm de la partie qui dépasse à 90° vers le haut sur la longueur totale du liteaux de toit (fig. B) pour éviter l'infiltration d'eau en cas de vent.

Laissez dépasser l'extrémité inférieure de la protection Ubiflex d'au moins 200 mm au-dessus du rang inférieur de tuiles et adaptez-la à la forme de la tuile.

6.



Monter la plaque de raccord LATERAL BAS

Pour cette étape, veuillez tirer un cordeau à tracer pour assurer la linéarité.

Déterminez la position de la plaque de raccord LATERAL comme indiqué dans l'étape 1.

Placez la plaque de raccord LATERAL le pour déterminer la position sur la plaque de raccord LATERAL BAS. Glissez la plaque de raccord LATERAL BAS préparée conformément à l'étape 2 sous la plaque de raccord LATERAL.

Déterminez les points de départ du montage (fig. A). Veillez à ce que le rebord se trouve dans la zone du nervurage de la tuile à reposer

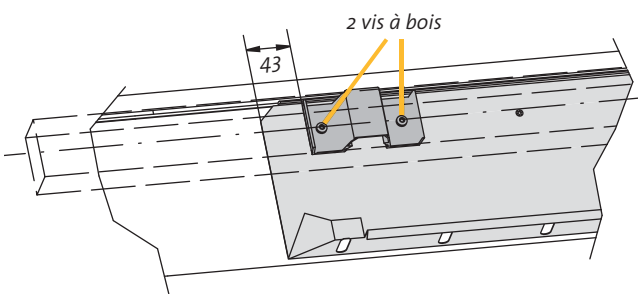
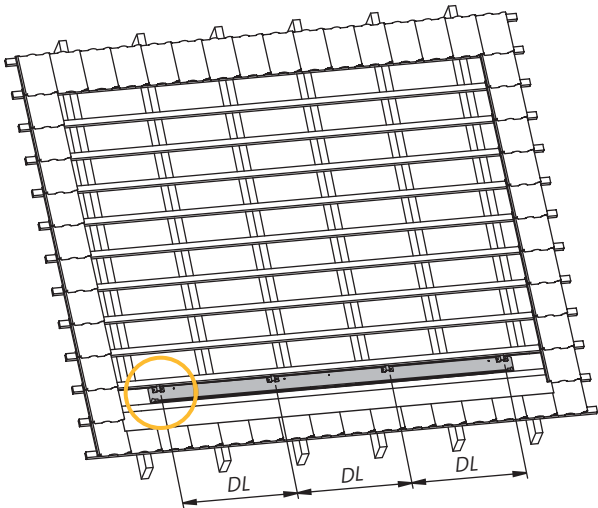
Plaque de raccord LATERAL BAS dans l'angle à 90° de l'Ubiflex (fig. B). Posez entièrement les tôles de fermeture BAS et laissez-les dépasser de 100 mm chacune. La longueur correspond au calcul LTF de l'étape 1.

Pour éviter tout glissement, fixez deux points de chacune des tôles de fermeture BAS sur le liteau supérieur supplémentaire à l'aide de vis à bois 3,5 x 25.

Retirez la plaque de raccord LATERAL qui ne servait jusque là qu'au positionnement. Le montage se fera plus tard.

MONTAGE

7.

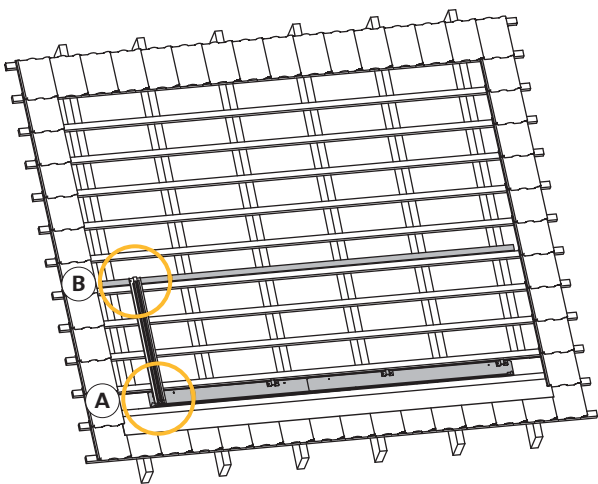


Monter le profilé en W

Placez le profilé en W à une distance de 43 mm du bord gauche de la plaque de raccord LATERAL BAS et fixez-le à l'aide de 2 vis à bois 5 x 30 à travers la tôle de fermeture, au centre du liteau de toit supérieur supplémentaire.

Montez tous les autres profilés W à la distance DL conformément à l'étape 1.

8.

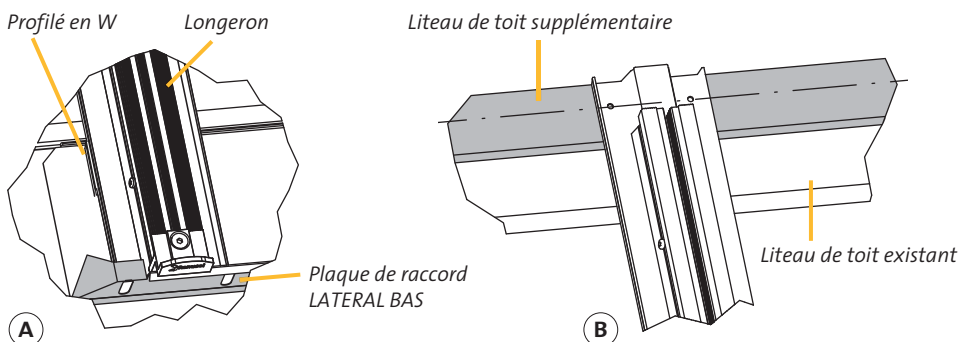


Positionnez le longeron sur la plaque de raccord LATERAL BAS et posez les autres liteaux de toit

Placez le longeron sur le profilé en W et poussez-le contre la plaque de raccord LATERAL BAS (fig. A).

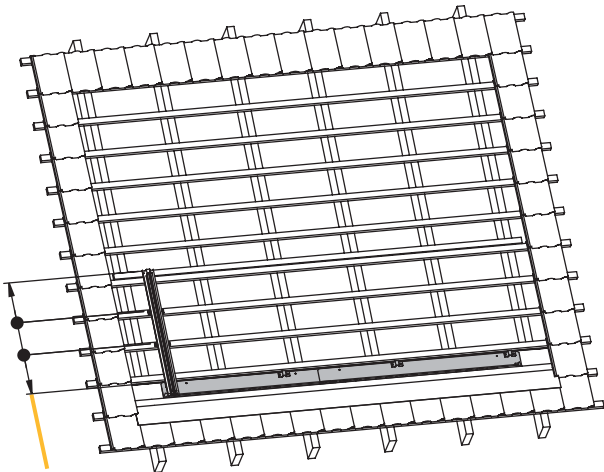
Sur l'extrémité supérieure du longeron, déterminez la position du liteau de toit supplémentaire (fig. B).

Posez un autre liteau de toit.

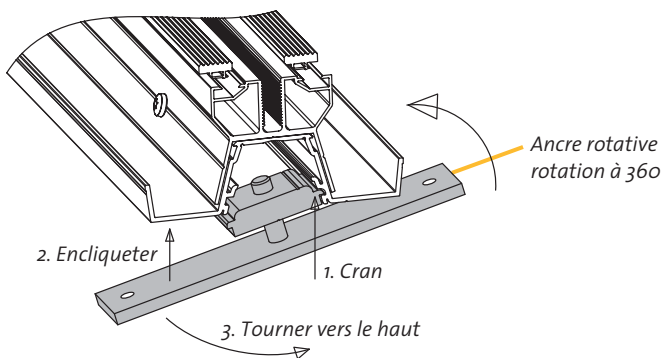


MONTAGE

9.



Distance identique entre les appuis



Encliqueter les ancrs rotatives dans le profilés porteurs et repérer les points de fixation

Nombre d'ancres rotatives par profilés porteurs conforme au projet statique, minimum 1 pièce. Dans l'exemple illustré, 2 pièces sont utilisées.

Lors du positionnement des ancrs rotatives, veillez à ce que les appuis se trouvent à la même distance les uns des autres.

Tournez le longeron et encliquetez l'ancre rotative dans le profilé inférieur.

La position d'encliquetage est repérée par 2 crans à gauche/droite sur le profilé du longeron. Encliquetez l'ancre toujours au centre du liteau de toit.

Tournez l'ancre rotative vers le haut.

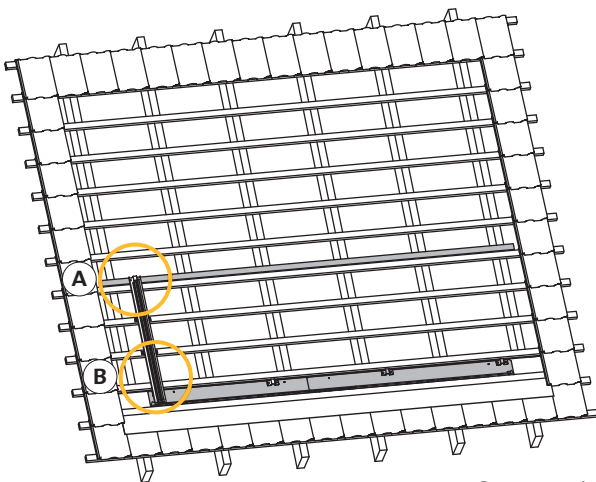
Repérez la position de montage des ancrs rotatives sur le liteau de toit.

Important !

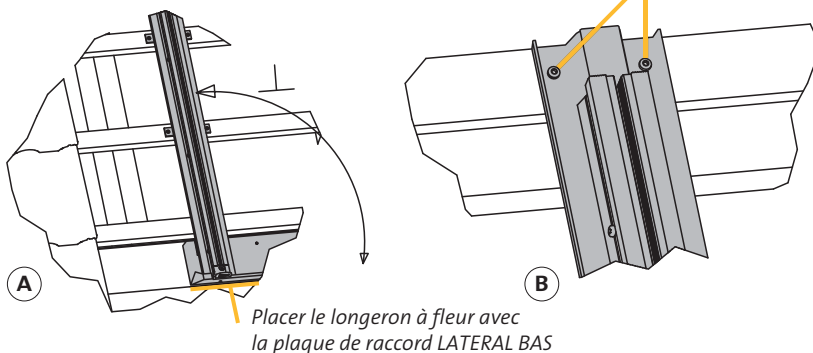
Lors de l'encliquetage des ancrs rotatives dans le longeron, veillez respecter la séquence de montage illustrée :

1. Identifiez les crans
2. Encliquetez
3. Tournez vers le haut

10.



Poser une vis à bois de chaque côté



Placer le longeron à fleur avec la plaque de raccord LATERAL BAS

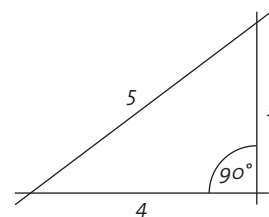
Monter le longeron et les ancrs rotatives

Poussez le longeron à fleur sur la plaque de raccord LATERAL BAS et encliquetez dans le profilé en W (fig. A).

Placez le longeron en position verticale par rapport à la plaque de raccord LATERAL BAS et tournez les deux ancrs rotatives vers le bas, vers le liteau de toit.

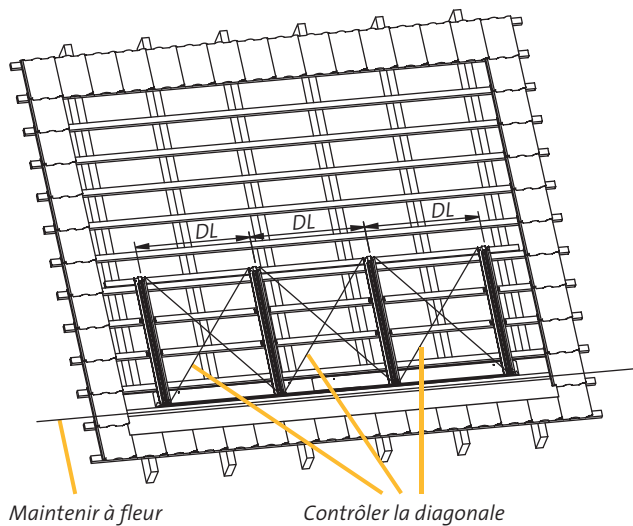
Fixez chacune des ancrs rotatives à l'aide de 2 vis à bois 5 x 30 sur le liteau de toit

Fixez le longeron supérieur à l'aide de 2 vis à bois 5 x 30 sur le liteau de toit (fig. B).



MONTAGE

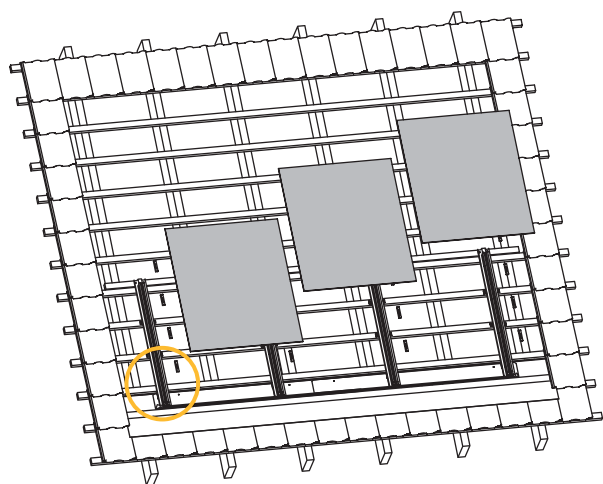
11.



Monter tous les autres profilés porteurs
Procédez au montage comme indiqué dans les étapes précédentes.

Important !
Les profilés porteurs doivent être alignés. Veuillez contrôler continuellement la distance entre les axes ainsi que la diagonale.

12.



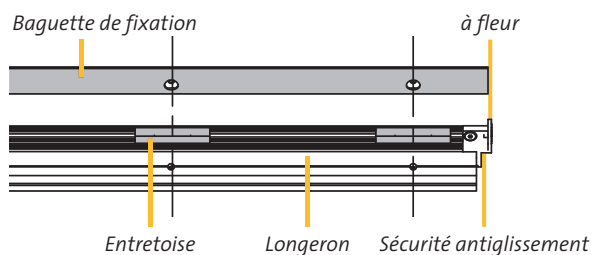
Placez les entretoises, posez les laminés et fixer les profilés de serrage
Les entretoises assurent une distance de montage homogène et empêchent que les laminés fragiles ne s'entrechoquent.

Afin de déterminer les positions de serrage, utilisez la profilé de serrage comme gabarit. Maintenez la profilé de serrage à fleur sur la sécurité antiglisement prémontée en usine et posez les entretoises dans les profilés porteurs au centre par rapport aux trous de la baguette de fixation.

Retirez de nouveau la baguette de fixation.

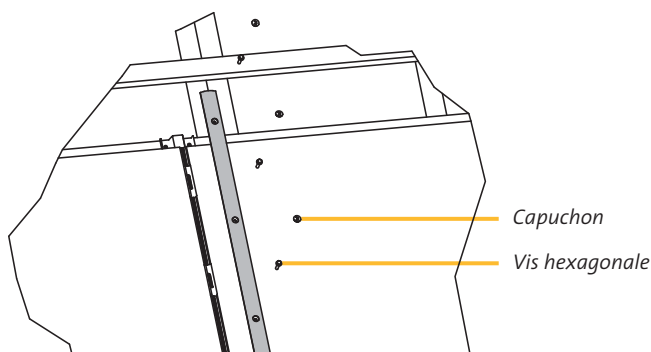
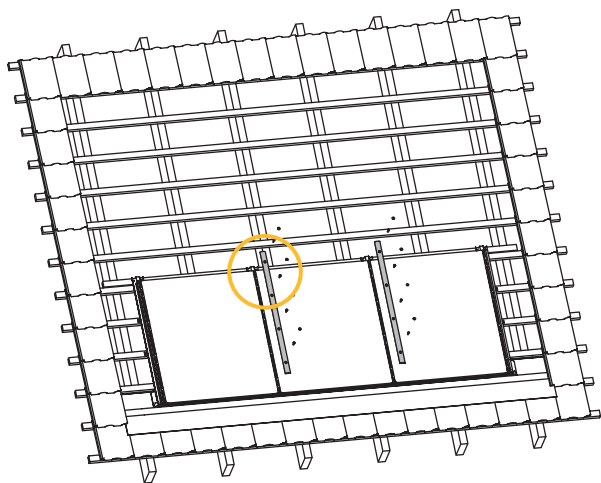
Positionnez les laminés sur les sécurités antiglisement et placez-les sur les profilés porteurs.

Procédez au câblage des laminés.



MONTAGE

13.

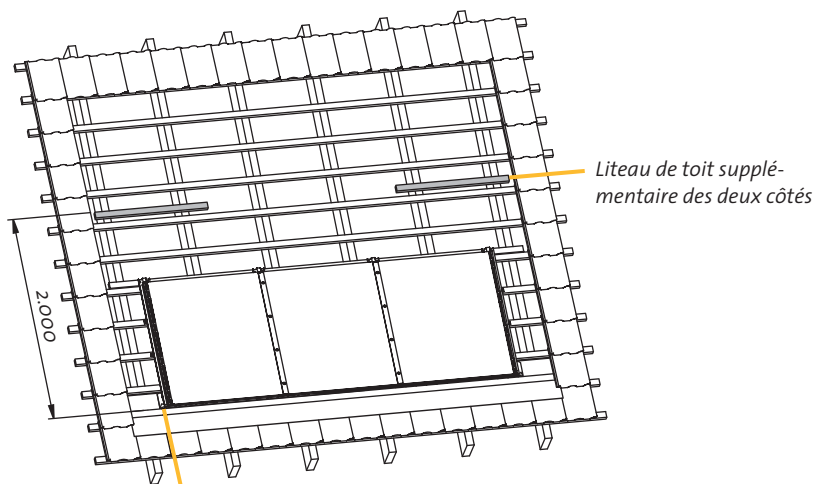


Fixer les laminés à l'aide de baguettes de fixation CENTRE

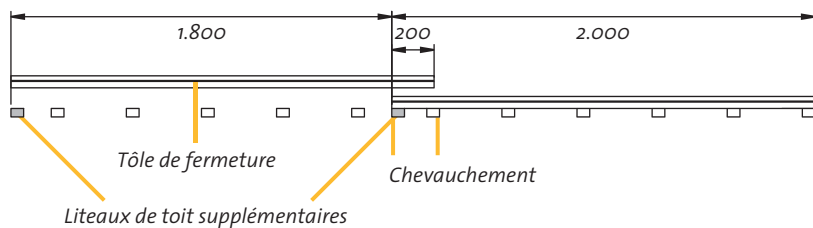
Fixez les laminés sur les profilés porteurs à l'aide de baguettes de fixation CENTRE et de vis hexagonale M8 x 35, couple de serrage 20 Nm.

Enfoncez les capuchons dans les trous des baguettes de fixation.

14.



Début de la plaque de raccord LATERAL BAS



Déterminer si des liteaux de toit supplémentaires pour les tôles de fermeture sont nécessaires

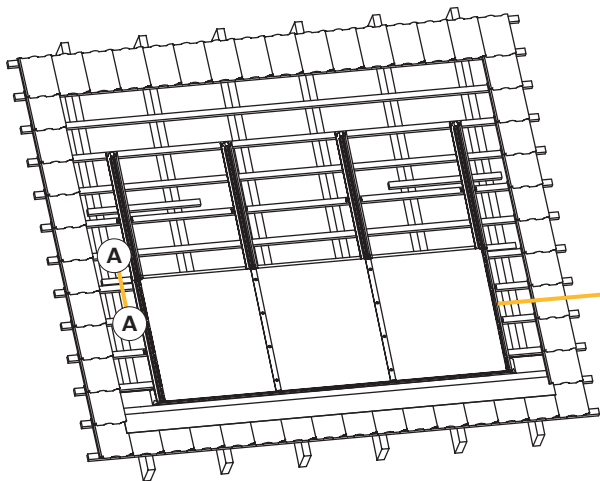
Avant de monter le rang de laminés suivant, contrôlez si des liteaux de toit supplémentaires sont nécessaires pour les tôles de fermeture latérales.

Déterminez la position des liteaux de toit supplémentaires comme indiqué dans le schéma suivant: Le premier liteau supplémentaire doit être posé à 2000 mm du début de la plaque de raccord LATERAL BAS.

Placez tous les autres liteaux de toit à une distance de 1800 mm de manière à ce que les tôles de fermeture se chevauchent de 200 mm.

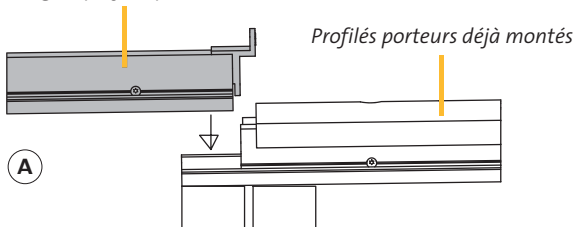
MONTAGE

15.



Profilé de serrage FIN
comme indicateur de distance

Rang de profilés porteurs suivant



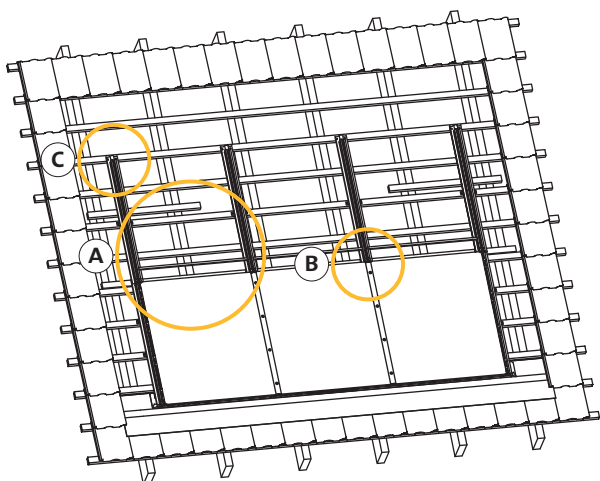
Placer le rang de profilés porteurs suivant
Positionnez les baguettes de fixation FIN
comme indicateurs de distance sur les profi-
lés porteurs montés.

L'extrémité supérieure des profilés porteurs
déjà montés présente une saillie qui permet
l'encliquetage du longeron suivant.

Montez tous les profilés porteurs avec les
ancres rotatives comme décrit dans les
étapes précédentes.

Retirez de nouveau les baguettes de fixa-
tion FIN.

16.

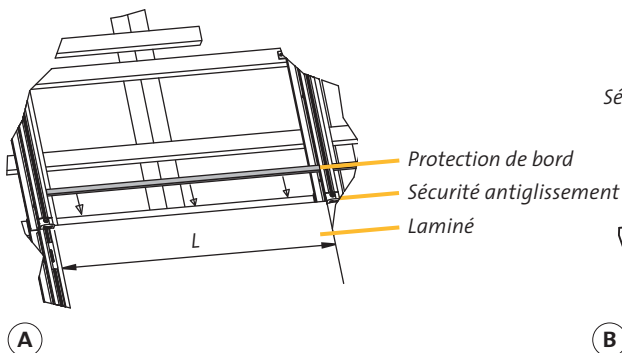


Monter la joint de jonction des laminés et raccourcir les caoutchoucs EPDM sur les profilés porteurs supérieurs

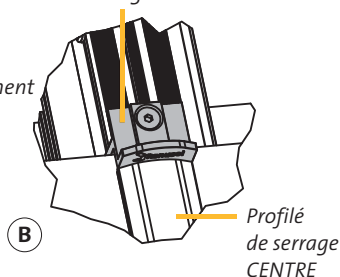
Déterminez l'espace libre L entre les sécu-
rités antiglissement des profilés porteurs
(fig. A).

Mettez à longueur la joint de jonction ($L + 2$ mm) et poussez-la sur le bord supérieur du laminé. Veillez à ce que la joint de jonction sur les sécurités antiglissement assure l'étanchéité (fig. B).

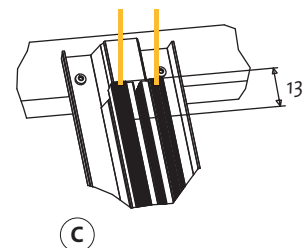
Sur tous les profilés porteurs du rang supé-
rieur, à l'aide d'un cutter, raccourcissez de
13 mm les caoutchoucs EPDM dans la zone
supérieure des profilés porteurs (fig. C).



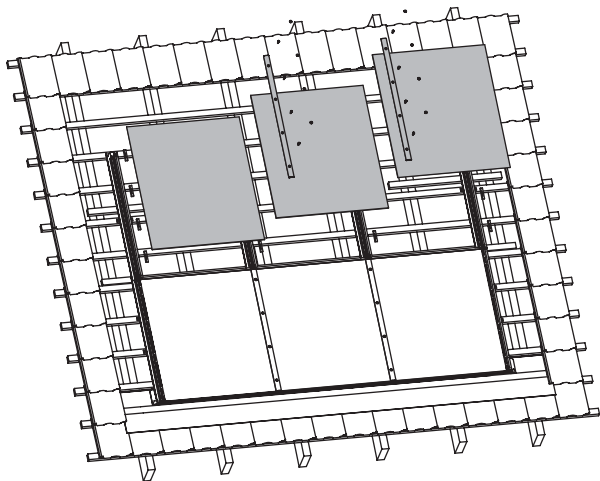
Sécurité antiglissement



Caoutchoucs EPDM



17.



Poser d'autres rangs de laminés ou, comme dans cet exemple, le dernier rangs de laminés

Procédez comme décrit dans les étapes précédentes:

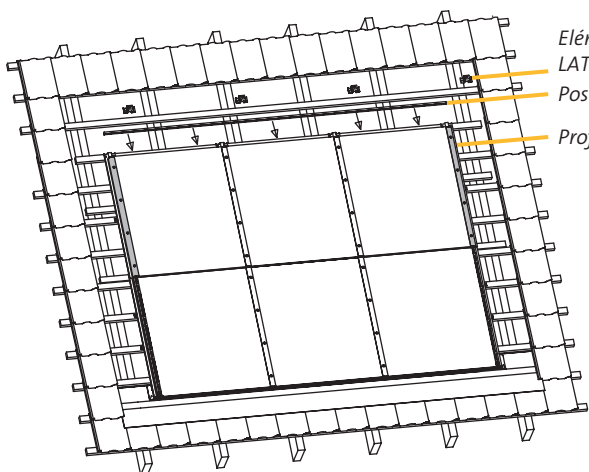
- enfichez les entretoises
- posez les laminés
- fixez les profilés de serrage CENTRE à l'aide d'une vis hexagonale M8 x 35, couple de serrage 20 Nm
- enfoncez les capuchons

Important !

Respectez cette séquence de montage :

- commencez par le côté gauche
 - posez 2 laminés
 - fixez à l'aide du profilé de serrage CENTRE
 - posez un autre laminé
 - fixez à l'aide du profilé de serrage CENTRE
- etc.

18.



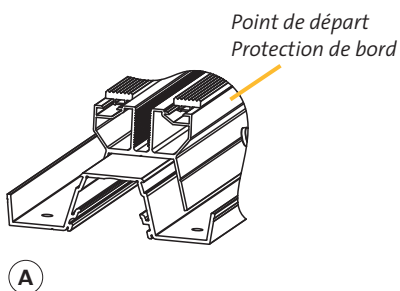
Préparer le bord supérieur

Posez la joint de jonction coupée à longueur sur toute la largeur de la partie supérieure du module. Point de départ-point d'arrivée (fig. A).

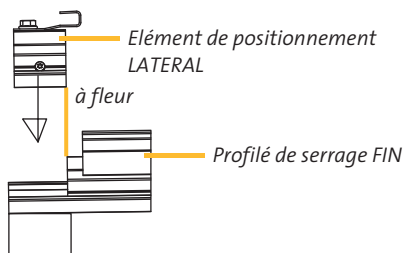
Placez les baguettes de fixation FIN comme indicateurs de distance.

Encliquez à fleur avec les baguettes de fixation les éléments de positionnement LATÉRAUX de la tôle d'assemblage HAUT dans le profilé de longeron (fig. B).

Retirez les baguettes de fixation FIN.



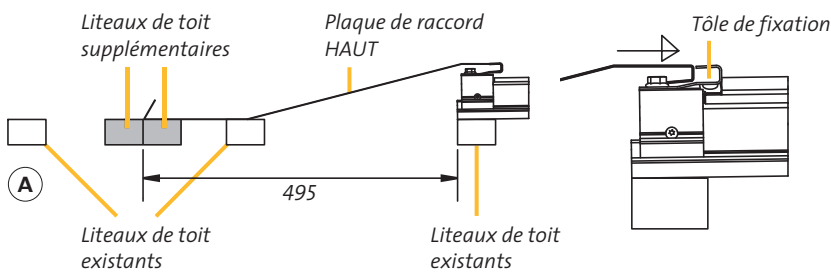
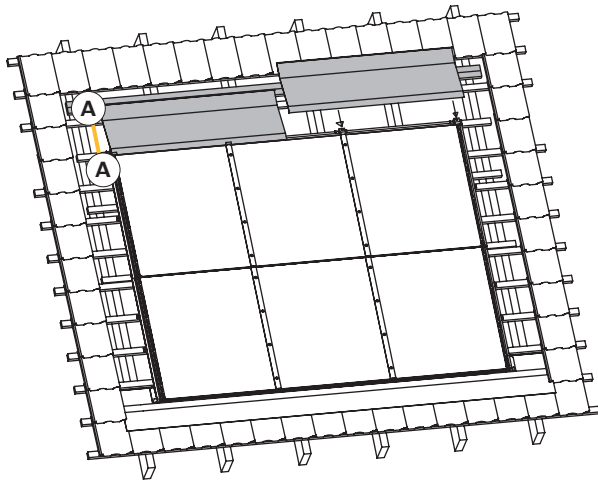
A



B

MONTAGE

19.



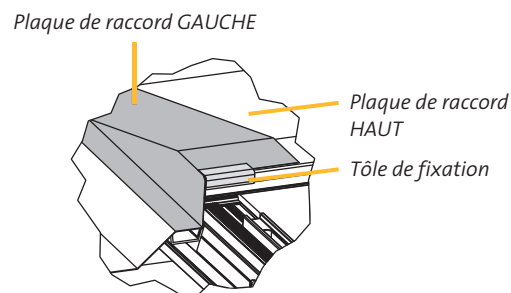
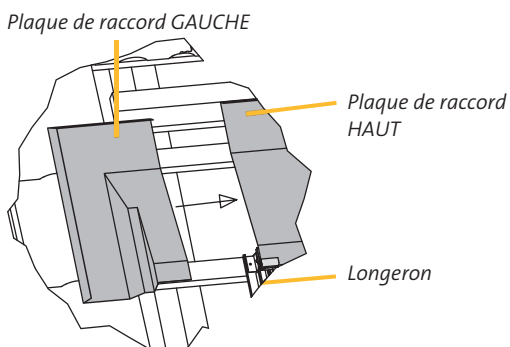
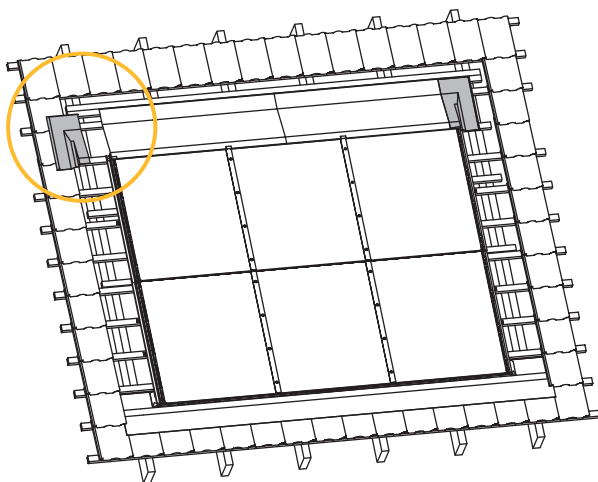
Poser la plaque de raccord HAUT

Montez des liteaux de toit supplémentaires pour permettre un appui optimal de la plaque de raccord HAUT. Veillez à ce que la plaque de raccord HAUT repose toujours sur 2 liteaux de toit (fig. A).

Insérez la plaque de raccord HAUT par le haut dans les tôles de fixation sur les éléments de positionnement LATÉRAUX.

Faites chevaucher toutes les autres plaques de raccord HAUT de 10-20mm.

20.

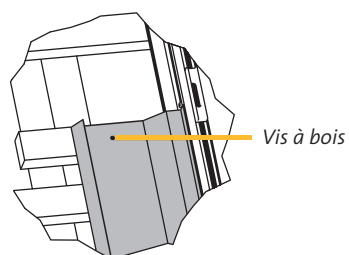
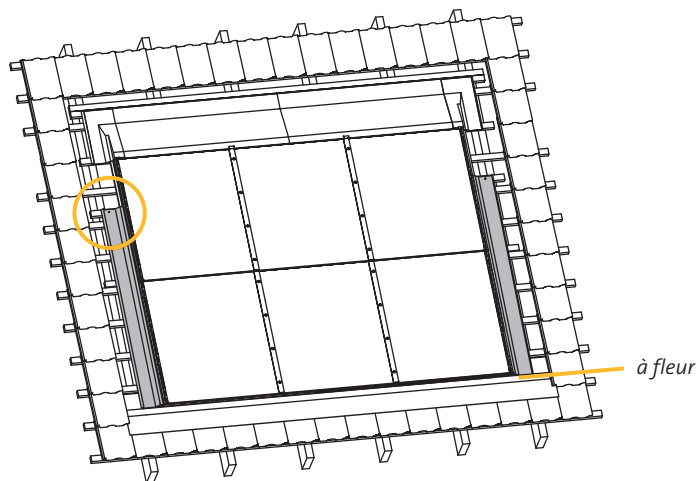


Posez les plaques de raccord GAUCHE et DROITE

Poussez les plaques de raccord GAUCHE et DROITE latéralement au-dessus des plaques de raccord HAUT dans la tôle de fixation des différents éléments de positionnement LATÉRAUX jusqu'à ce que les plaques de raccord GAUCHE et DROITE reposent sur le longeron extérieur.

MONTAGE

21.



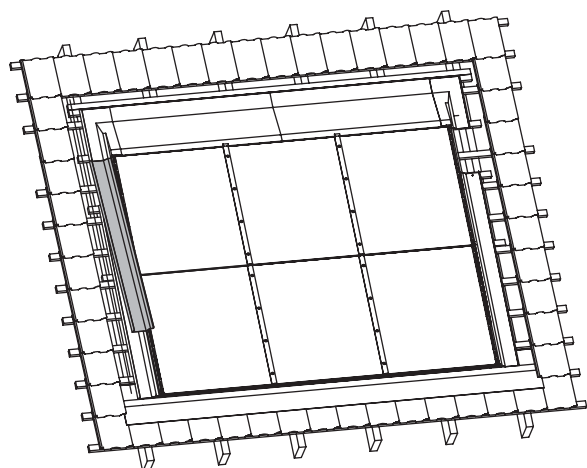
Monter les tôles de fermeture latérales

Posez les tôles de fermeture latérales à fleur sur la plaque de raccord LATERAL BAS.

Fixez l'extrémité supérieure de chacune des tôles de fermeture à l'aide d'une vis à bois 3,5 x 25 mm pour éviter tout glissement (fig.).

Faites chevaucher toutes les autres tôles de fermeture d'au moins 200 mm (voir étape 14).

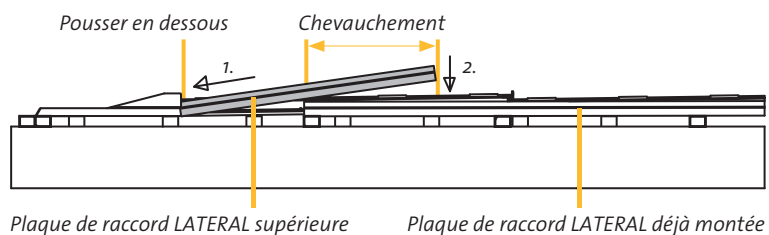
22.



Poser les tôles de fermeture latérales supérieures

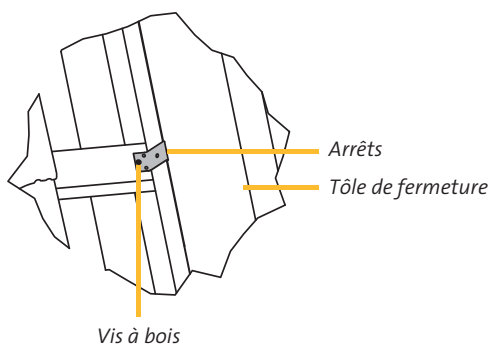
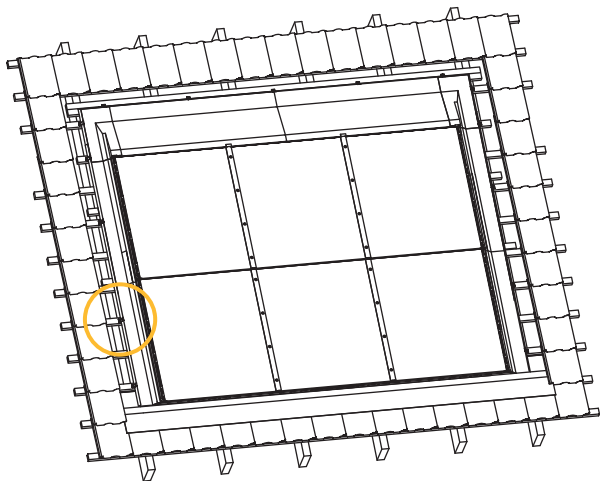
Poussez les tôles de fermeture latérales supérieures jusqu'en butée sous les plaques de raccord GAUCHE et DROITE (détail 1).

Ensuite, faites-les chevaucher les tôles de fermeture latérales inférieures déjà montées d'au moins 200 mm (détail 2).



MONTAGE

23.

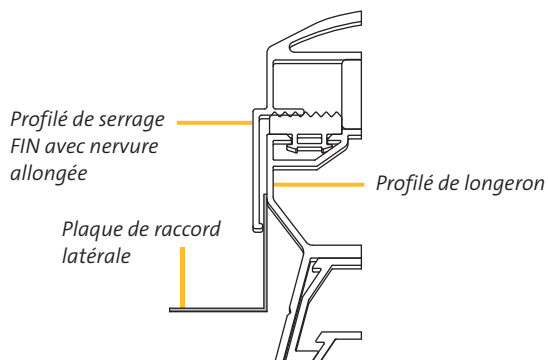
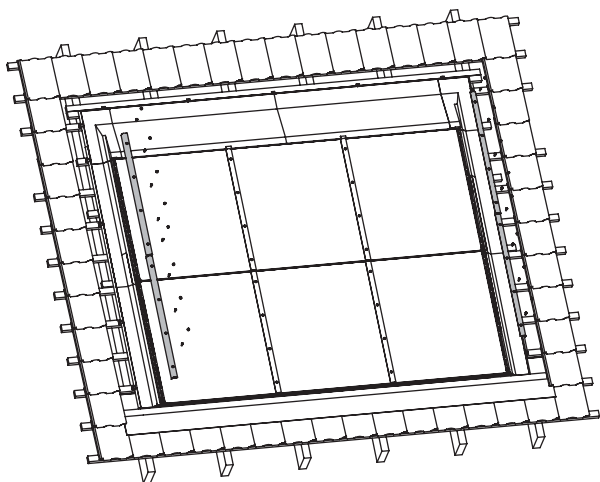


Fixez les tôles de fermeture sur les côtés G/D et toutes les plaques de raccord sur tout le pourtour

Fixez indirectement à l'aide des arrêts et des vis à bois 3,5 x 25.

Placez un arrêt tous les 1000 mm env. sur les liteaux de toit, en particulier sur les points de chevauchement des tôles de fermeture latérales ainsi que sur les plaques de raccord GAUCHE et DROITE.

24.



Fixer les tôles de fermeture latérales

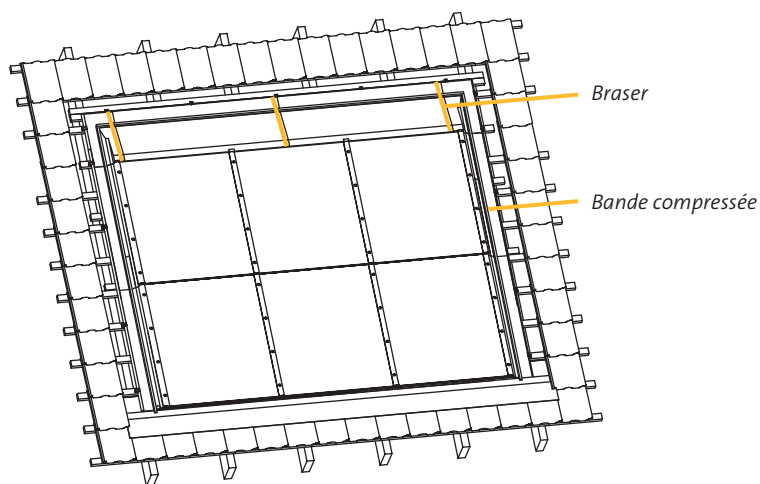
Fixez les tôles de fermeture latérales et le laminé à l'aide de baguettes de fixation FIN.

Fixez le rebord vertical des tôles de fermeture derrière l'aile allongée des baguettes de fixation END.

Fixez à l'aide d'une vis hexagonale M8 x 35, couple de serrage 20 Nm.

Enfoncez les capuchons dans les trous des baguettes de fixation.

25.



Travaux conclusifs

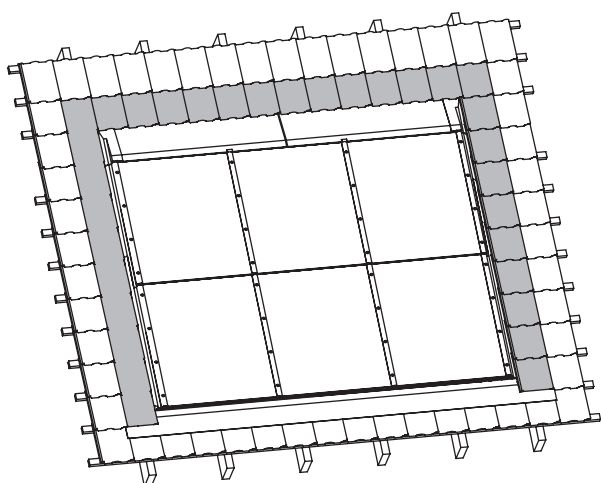
Brasez tous les points de chevauchement verticaux des attaches de tôle dans la zone supérieure. Utilisez du chlorate de zinc pour tôles de zinc-titane pré-patinées.

Collez la bande compressée sur les côtés et en haut sur tout le pourtour de la tôle.

Important !

Lors du brasage, veillez à ne pas endommager la joint de jonction sous-jacente.

26.



Résultat de l'installation

Recouvrez le toit.

Félicitations!

Vous avez déjà monté l'IntraSole CL intégré au toit avec conduite d'eau au-dessus des laminés, une solution parfaitement esthétique.

Ce que vous avez réalisé peut être une belle référence. Si vous avez documenté le montage et le résultat final en prenant des photos, envoyez-les nous à l'adresse e-mail info@renusol.com en précisant les données et l'adresse de l'objet (photos numériques uniquement).

Régulièrement nous récompensons les plus belles photos de référence et nous les publions sur notre page d'accueil, accompagnées du logo de l'entreprise spécialisée concernée.

Merci de la confiance dont vous témoignez envers Renusol.

