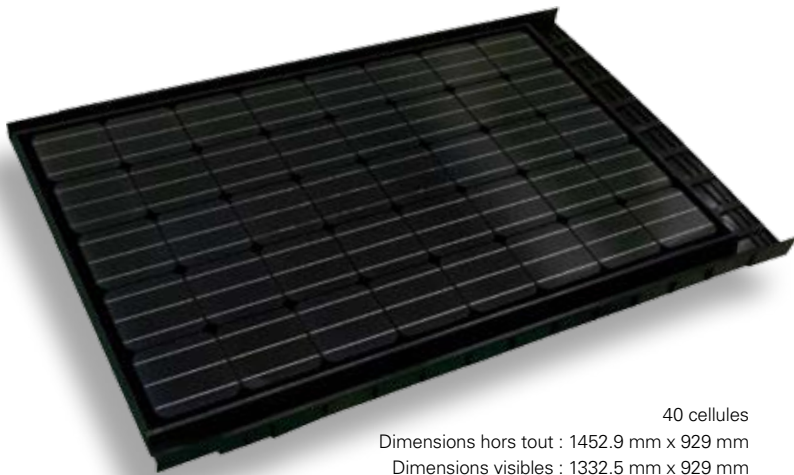


# DuPont™ Gevity™ PV Intégré

Une innovation majeure associant technicité, performance et design !

En accord avec le nouvel arrêté tarifaire sur l'intégration au bâti



40 cellules  
Dimensions hors tout : 1452.9 mm x 929 mm  
Dimensions visibles : 1332.5 mm x 929 mm

Ce nouveau système photovoltaïque spécialement conçu pour l'intégration en toiture, se compose d'un laminé photovoltaïque fixé dans un cadre en matériau composite DuPont™ Rynite® moulé en une pièce.

**Le cadre est conçu en sorte d'intégrer le laminé photovoltaïque et de servir également d'élément de couverture et d'étanchéité pour la toiture.**

L'étanchéité longitudinale est assurée par l'emboîtement des cadres entre eux alors que l'étanchéité transversale se fait au moyen de profilés extrudés en DuPont™ Rynite® qui, par clipsage, recouvrent et réunissent deux cadres entre eux.

Le champ photovoltaïque est uni et étanchéifié avec le reste de la toiture traditionnelle par des abergements en acier galvanisé et des éléments de fixation en acier inoxydable sur les quatre côtés.

Le système DuPont™ Gevity™ PV Intégré est compatible avec quasiment tous types de toitures et de tuiles.

**Un onduleur et des coffrets de connexion viennent compléter l'ensemble afin de fournir un kit complet prêt à être installé.**

## AVANTAGES

### Système intégré facile et rapide à installer

- Réduction considérable du nombre d'étapes d'installation et de points de fixation (Placement finalisé en une seule journée pour une taille moyenne d'installation de 3kW)
- Kit complet avec éléments du système prêts à être installés sans adaptation particulière
- Pas de mise à la terre requise

### Etanchéité à l'eau optimale

- Système intégré et cadre PV moulé en une pièce
- Système d'abergements et de fixations brevetés
- Evacuation parfaite des eaux et ventilation intégrée des modules, pour des performances optimales

### Matériaux fiables et performants

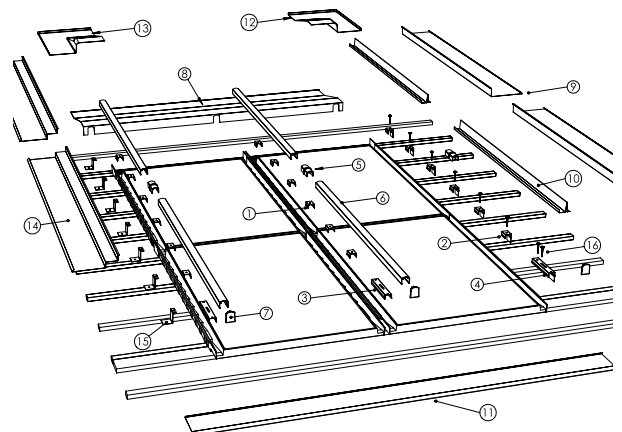
- Haute performance surfacique
- Cadres des modules réalisés en DuPont™ Rynite® : matériau composite utilisé dans les domaines de l'automobile et de l'aéronautique
- Résistance aux UV, à la chaleur, au vent et aux charges de neige
- Résistance à la corrosion : abergements en acier galvanisé et éléments de fixation en acier inoxydable

### Esthétique et intégration harmonieuse

- Convient pour tous les types de tuiles ainsi qu'aux couvertures sur volige

## SCHEMA TECHNIQUE

Kit complet très facile à installer



Tuiles et éléments d'étanchéité du champ \* :

- |                         |                               |
|-------------------------|-------------------------------|
| ① ③ CAVALIER            | ⑩ ABERGEMENT LATERAL FINITION |
| ② ④ CAVALIER ABERGEMENT | ⑪ ABERGEMENT BAS              |
| ⑤ MANCHON               | ⑫ ETANCHEITE DE COIN DROIT    |
| ⑥ PROFIL ETANCHE        | ⑬ ETANCHEITE DE COIN GAUCHE   |
| ⑦ BOUCHON PROFIL        | ⑭ ABERGEMENT LATERAL VOLIGE   |
| ⑧ ABERGEMENT HAUT       | ⑮ PATTE ABERGEMENT VOLIGE     |
| ⑨ ABERGEMENT LATERAL    | ⑯ VIS                         |

\* Partie Electrique : onduleur et coffrets non illustrés.

# DuPont™ Gevity™ PV Intégré

## DONNÉES TECHNIQUES

### Caractéristiques électriques (valeurs standards \*)

Puissance nominale	<b>Pnom</b>	<b>160 Wc</b>	<b>165 Wc</b>
Tension à puissance maximale	<b>Umpp</b>	20,48 V	20,80 V
Courant à puissance maximale	<b>Impp</b>	7,81 A	7,93 A
Courant de court-circuit	<b>Icc</b>	8,77 A	8,87 A
Tension en circuit ouvert	<b>Uco</b>	24,20 V	24,43 V
Efficacité surfacique au m <sup>2</sup>	<b>Wc</b>	129.36 Wc	133.4 Wc
Rendement cellules	<b>%</b>	17.7	17.7

\* 1000 W/m<sup>2</sup>, 25°, AM 1,5

### Caractéristiques mécaniques

Laminé photovoltaïque	40 cellules monocristallines
Vitre avant	Verre trempé clair haute transmissivité > 91 %
Boîtier de connexion	Indice de protection électrique : IP67 Classe de sécurité électrique : Classe II
Câbles de sortie	Longueur de 1,20 m avec connecteurs multicontact (MC4)
Cadre et profils	Cadre : DuPont™ Rynite® Profils d'étanchéité : DuPont™ Rynite® Couleur : noire
Dimensions hors tout	929 mm x 1452,9 mm
Poids (cadre + laminé photovoltaïque)	~ 18,5 kg
Diodes by pass	3/tuile PV

### Répartition des puissances et surfaces

Puissance des modules (Wc)	Nombre de panneaux	Puissance totale (Wc)	Surface en m <sup>2</sup> (cadres seuls)	Surface en m <sup>2</sup> (abergements compris) *
165	18	2970	22.35	29.60 (2x9) ou 28.39 (3x6)
160	16	2560	19.87	26.47 (2x8) ou 25,26 (4x4)
160	14	2240	17.38	23.35 (2x7)
160	12	1920	14.90	20.23 (2x6) ou 19.62 (3x4-4x3)

\* Surface en m<sup>2</sup> en fonction de la configuration de pose des panneaux

### Conditions standards d'utilisation

NOCT	46.5°C +/- 2°C
Coefficient de température (Ct)	
- TC Isc relatif	0.03 %/K
- TC Uco relatif	- 0.36 %/K
- TC Pmpp relatif	- 0.43 %/K
Plage de température	- 40°C à + 85°C
Pente minimale	12°
Tension maximale du système	1000 V
Charge maximale (testé IEC 61.730 )	5.400 Pa

### Garanties et certifications

Garantie laminé photovoltaïque	5 ans
Garantie performance laminé photovoltaïque	90% puissance de sortie garantie 10 ans 80% puissance de sortie garantie 25 ans
Garantie des matériaux d'étanchéité	10 ans
Certifications	IEC 61-215 et 61-730.1 / 61-730.2 Avis Technique CSTB (en cours)

Les recommandations concernant les méthodes, l'utilisation des matériaux ainsi que les précisions concernant les types de construction sont basées sur l'expérience et les connaissances actuelles de DuPont. Elles sont données en toute bonne foi et destinées à servir d'informations aux architectes, entrepreneurs et fabricants. Nous vous recommandons néanmoins d'effectuer les tests nécessaires afin de vérifier que nos produits sont bien adaptés à l'utilisation prévue. Nous nous réservons le droit de modifier ces informations à tout moment en fonction des nouvelles connaissances ou expériences, étant donné qu'il nous est impossible de connaître d'avance toutes les variantes des conditions d'une utilisation finale. DuPont n'assume aucune responsabilité concernant l'utilisation des présentes informations. Par ailleurs, la présente publication ne saurait constituer une licence d'utilisation, pas plus qu'elle ne saurait être destinée à suggérer des moyens de violation de tous droits de brevets existants.

DuPont de Nemours (Luxembourg) S.à.r.l.  
Rue Général Patton  
L-2984 Luxembourg  
Tél.: +33 (0)1 41 97 45 00



[www.gevity.dupont.com](http://www.gevity.dupont.com)

The miracles of science™